

(19) 世界知的所有権機関
国際事務局



(43) 国際公開日
2001年5月31日 (31.05.2001)

PCT

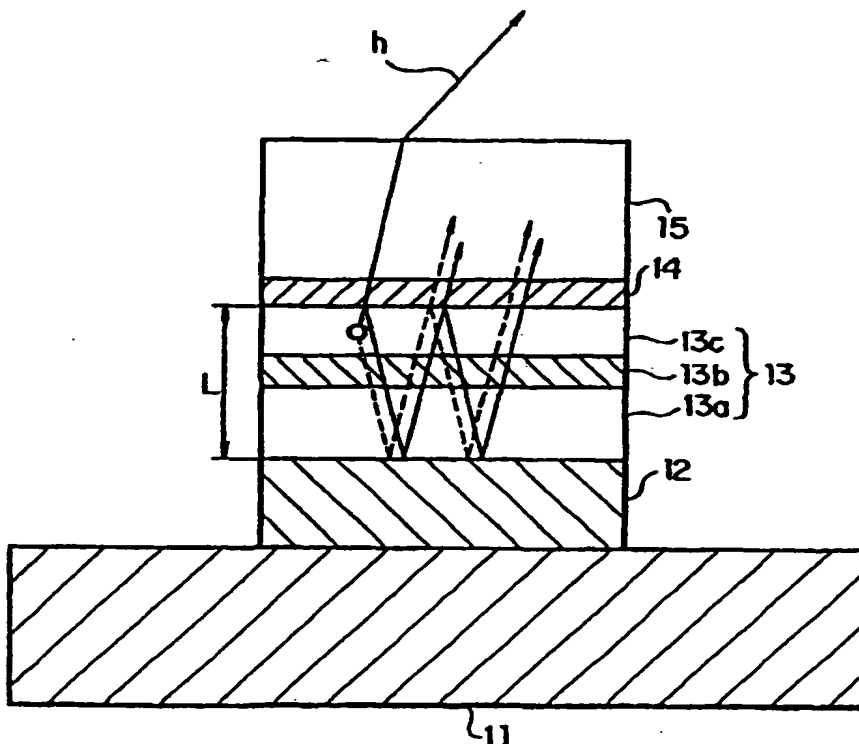
(10) 国際公開番号
WO 01/39554 A1

- (51) 国際特許分類: H05B 33/12, (72) 発明者; および
33/24, 33/14, H01L 33/00, G02B 5/28 (75) 発明者/出願人 (米国についてのみ): 山田二郎 (YAMADA, Jiro) [JP/JP]. 笹岡龍哉 (SASAOKA, Tatsuya) [JP/JP]. 平野貴之 (HIRANO, Takashi) [JP/JP]; 〒141-0001 東京都品川区北品川6丁目7番35号 ソニー株式会社内 Tokyo (JP).
- (21) 国際出願番号: PCT/JP00/08233
- (22) 国際出願日: 2000年11月22日 (22.11.2000)
- (25) 国際出願の言語: 日本語 (74) 代理人: 杉浦正知 (SUGIURA, Masatomo); 〒171-0022 東京都豊島区南池袋2丁目49番7号 池袋パークビル7階 Tokyo (JP).
- (26) 国際公開の言語: 日本語 (81) 指定国 (国内): JP, KR, US.
- (30) 優先権データ:
特願平 11/330805 1999年11月22日 (22.11.1999) JP
特願2000/251996 2000年8月23日 (23.08.2000) JP (84) 指定国 (広域): ヨーロッパ特許 (AT, BE, CH, CY, DE, DK, ES, FI, FR, GB, GR, IE, IT, LU, MC, NL, PT, SE, TR).
- (71) 出願人 (米国を除く全ての指定国について): ソニー株式会社 (SONY CORPORATION) [JP/JP]; 〒141-0001 東京都品川区北品川6丁目7番35号 Tokyo (JP). 添付公開書類:
— 国際調査報告書

[続葉有]

(54) Title: DISPLAY DEVICE

(54) 発明の名称: 表示素子



(57) Abstract: An organic EL device comprises a first electrode consisting of light-reflecting material, an organic layer with an organic luminescent layer and acting as a resonator, and a second electrode consisting of a reflective half-transparent layer and a transparent material. To obtain light resonating with a certain spectrum width, L is minimized provided that $(2L)/\lambda + \text{sg}(f)(2\pi) = m$ is satisfied, where ϕ (in radian) is the phase shift appearing when the light from the organic luminescent layer reflects at both ends of the resonator, L is the optical distance of the resonator, and λ is the peak wavelength of a desired spectrum of light.

[続葉有]

WO 01/39554 A1



2文字コード及び他の略語については、定期発行される各PCTガゼットの巻頭に掲載されている「コードと略語のガイダンスノート」を参照。

(57) 要約:

光反射材料からなる第1電極、有機発光層を備えた有機層、半透明反射層及び透明材料からなる第2電極が順次積層され、有機層が共振器構造の共振部となるように構成された有機EL素子において、有機発光層で発生した光が共振部の両端で反射する際に生じる位相シフトを Φ ラジアン、共振部の光学的距離を L 、光のうち取り出したい光のスペクトルのピーク波長を λ とした場合、 $(2L)/\lambda + \Phi(2\pi) = m$ (m は整数)を満たす範囲で光学的距離 L が最小値となるように構成することで、ある程度のスペクトル幅を有して共振する光(波長 λ)を取り出す。

明 細 書

表示素子

5 技術分野

この発明は、表示素子に関し、特に、有機エレクトロルミネッセンス素子のような自発光型の表示素子に関する。

背景技術

10 有機材料のエレクトロルミネッセンス (Electroluminescence) を利用した素子 (以下「有機EL素子」という。) は、第1電極と第2電極との間に、有機正孔輸送層や有機発光層を積層させてなる有機層を設けてなり、低電圧直流駆動による高輝度発光が可能な自発光型の表示素子として注目されている。

15 第1図に、このような有機EL素子のうち、透過型の有機EL素子の要部断面図を示す。この第1図に示す有機EL素子は、透明な基板1上に、透明電極2、有機バッファ層3、有機正孔輸送層4、有機発光層5及び金属電極6を下層から順に積層してなり、有機発光層5において発生した光hが基板1側から取り出される。

20 しかし、この第1図に示した有機EL素子では、各発光色を有する有機発光層5で発生して取り出される各色の光hのスペクトルが、第2図に示すようにピーク幅が広く、特に赤色の光hに関してはピーク波長がより低波長よりである。このため、この有機EL素子を用いてカラー表示が可能な表示装置を構成した場合、例えばテレビ画像を表示させる程度に十分な色再現範囲を得ることができなかつた。

25

そこで、この問題を解決するために、基板1と透明電極2との間に

誘電体ミラー層（図示せず）を設けることで、誘電体ミラー層、有機バッファ層 3、有機正孔輸送層 4、有機発光層 5 及び金属電極 6 からなる共振器構造を設けることが考えられた。この共振器構造を備えた有機 EL 素子では、有機発光層 5 で発生した光 h が誘電体ミラー層と金属電極 6 との間を往復し、共振波長の光だけが増幅されて基板 1 側から取り出される。このため、ピーク強度が高く幅が狭いスペクトルを有する光 h を取り出すことができ、この有機 EL 素子で構成される表示装置の色再現範囲を拡大することが可能になる。

ところが、上述のような共振器構造を備えた有機 EL 素子のように、取り出される光 h のスペクトルのピーク幅が狭くなると、発光面を斜め方向から見た場合に、光 h の波長が大きくシフトしたり発光強度が低下する等、発光特性の視野角依存性が高くなる。このため、有機 EL 素子から取り出される光のスペクトルの幅は、狭くなりすぎないようにする必要がある。しかし、この有機 EL 素子においては、上述したような視野角依存性を考慮した設計がなされておらず、広い視野角において、十分な色再現範囲を維持することができなかった。

また、このような有機 EL 素子においては、取り出そうとする各色の光 h 毎に、共振器構造を最適化する必要があり、手間がかかるという問題もあった。

さらに、第 1 図に示した有機 EL 素子では、素子の外部から侵入した外光が金属電極 6 で反射されるため外光反射率が高く、外光下におけるコントラストが低くなる。これを防止する手法として、特開平 9-127885 号公報には、第 3 図に示すように、表示面側に 1/4 波長板と直線偏光板とを組み合わせ配置した構成の有機 EL 表示装置が開示されている。すなわち、この有機 EL 表示装置は、第 1 図を用いて説明したと同様の構成の有機 EL 素子における基板 1 側に、1

／ 4 波長板 8 と直線偏光板 9 とを組み合わせて配置することで、外光反射を防止するようにしている。また、反射面となる金属電極を透明電極に置き換えて、有機層と反対側の透明電極側に光吸収層を設け、この光吸収層で外光を吸収することによって外光反射を防止した構成も提案されている。ところが、これらの構成の表示装置においては、
5 表示装置内において発生した発光光の取り出しや反射も妨げられるため、輝度が 50%程度に低下する。

さらに、赤 (R)、緑 (G)、青 (B) の各色を透過するカラーフィルタを、同色の各発光画素上に配置した構成も提案されている。しかし、このような構成の表示素子では、発光色以外の外光反射を抑えることは可能であっても、各画素の発光色と同じ波長範囲の外光の反射を抑えることはできない。
10

したがって、この発明の目的は、広い視野角において十分な色再現範囲を維持することができる自発光型の表示素子を提供することにある。
15

この発明の他の目的は、輝度の低下を招くことなく外光反射を低下させてコントラストの向上を図ることができる自発光型の表示素子を提供することにある。

この発明のさらに他の目的は、広い視野角において十分な色再現範囲を維持することができ、しかも輝度の低下を招くことなく外光反射を低下させてコントラストの向上を図ることができる自発光型の表示素子を提供することにある。
20

発明の開示

25 上記のような目的を達成するためのこの発明は、光反射材料からなる第 1 電極と透明材料からなる第 2 電極との間に発光層が挟持され、

第2電極及び発光層の少なくとも一方が共振器構造の共振部となるように構成された表示素子において、次のように共振部が構成されていることを特徴としている。

5 第1の表示素子は、発光層で発生した光が前記共振部の両端で反射する際に生じる位相シフトを Φ ラジアン、共振部の光学的距離を L 、発光層で発生した光のうちの取り出したい光のスペクトルのピーク波長を λ とした場合、下記の式(1)を満たす範囲で共振部の光学的距離 L が正の最小値となるように構成されている。

$$(2L) / \lambda + \Phi / (2\pi) = m \quad (m \text{ は整数}) \quad (1)$$

10 このような構成の第1の表示素子では、共振部の光学的距離 L が式(1)を満たしていることから、この共振部において波長 λ 近傍の光が多重干渉を起こす。しかも、共振部の光学的距離 L が、式(1)を満たす範囲で正の最小値となるように構成されているため、取り出される光のスペクトルは、波長 λ の光が多重干渉する範囲で最も広い幅
15 に保たれる。このため、この表示素子は、取り出される光のスペクトルがある程度の幅を保ちながらも、ピーク強度は多重干渉によって高められたものになる。したがって、この表示素子は、視野角がずれた場合であっても波長 λ のシフト量が小さく抑えられ、広い視野角の範囲で色純度の向上が図られたものとなる。

20 また、第2の表示素子は、発光層で発生した光が前記共振部の両端で反射する際に生じる位相シフトを Φ ラジアン、共振部の光学的距離を L 、緑の光のスペクトルのピーク波長を λ とした場合、下記の式(2)を満たす整数 m のうち L が正の最小値となる整数 m_1 に対して4を加えた下記の式(3)を満たすように光学的距離 L が設定され
25 ている。

$$(2L) / \lambda + \Phi / (2\pi) = m \quad (m \text{ は整数}) \quad (2)$$

$$(2L') / \lambda + \Phi / (2\pi) = m l + 4 \quad (3)$$

このような構成の第2の表示素子では、赤(R)、緑(G)、青(B)に対応する各波長の光が、共振部において多重干渉する。このため、各色毎に共振部の光学的距離 L' を設定することなく、各発光色のスペクトルのピーク強度を高くすることができる。したがって、各発光色に対応する各表示素子において、共振部の光学的距離 L' を共通化することができる。

第3の表示素子は、発光層で発生した光が前記共振部の両端で反射する際に生じる位相シフトを Φ ラジアン、共振部の光学的距離を L' 、緑の光のスペクトルのピーク波長を λ とした場合、下記の式(4)を満たす整数 m のうち L が正の最小値となる整数 $m l$ に対して10以上の整数 q を加えた下記の式(5)を満たすように光学的距離 L' が設定されている。

$$(2L) / \lambda + \Phi / (2\pi) = m \quad (m \text{は整数}) \quad (4)$$

$$(2L') / \lambda + \Phi / (2\pi) = m l + q \quad (5)$$

このような表示素子では、赤(R)、緑(G)、青(B)の各領域における多数の波長の光が、共振部において多重干渉する。このため、この表示素子を用いて構成されたカラー表示装置では、各発光色に対応する各表示素子において、共振部の光学的距離 L' を共通化することができる。しかも、多重干渉して取り出された各発光色の光が複数のピークで構成されるようになるため、取り出された光 h の全体的なスペクトル幅が見かけ上広くなる。したがって、この表示素子では、視野角がずれた場合であっても波長 λ のシフト量が小さく抑えられ、広い視野角の範囲で色純度の向上が図られたものになる。

また、この発明の第4の表示素子は、前記第2電極の上方に、前記共振部で共振して当該第2電極から取り出される光を透過するカラー

フィルタを設けたことを特徴としている。

このような構成の表示素子では、共振部で共振して当該第 2 電極から取り出される光の波長を目的波長とした場合、第 2 電極側から照射される外光のうち、目的波長を有する外光のみがカラーフィルタを透過して共振部に到達することになる。ここで、この共振部は、目的波長に対する共振器フィルタであるため、この目的波長範囲に対する透過率が非常に高い、すなわちこの目的波長範囲の光に対する反射率が非常に低いことになる。このため、この共振部においては、カラーフィルタを透過した目的波長と同一の波長範囲の外光の反射が抑えられる。一方、目的波長範囲以外の外光はカラーフィルタによって素子内部への侵入が防止され、またこのカラーフィルタでの反射が抑えられる。この結果、目的波長範囲の発光光の第 2 電極側からの取り出しを妨げることなく、目的波長範囲の光を含む外光の反射が防止される。

また、第 5～第 7 の表示素子は、第 4 の表示素子と第 1～第 3 の表示素子をそれぞれ組み合わせた構成を特徴としている。

また、上記のような目的を達成するための他の発明は、第 1 電極と第 2 電極との間に発光層が挟持され、第 1 電極及び第 2 電極のうちの光が取り出される方のもの及び発光層の少なくとも一方が共振器構造の共振部となるように構成された表示素子において、第 1～第 7 の表示素子と同様に共振部が構成されていることを特徴としている。

また、上記のような目的を達成するためのさらに他の発明は、基板上に光反射材料からなる第 1 電極、発光層及び透明材料からなる第 2 電極が順次積層され、第 2 電極及び発光層の少なくとも一方が共振器構造の共振部となるように構成された表示素子において、第 1～第 7 の表示素子と同様に共振部が構成されていることを特徴としている。

また、上記のような目的を達成するためのさらに他の発明は、基板上に光反射材料からなる第1電極、発光層及び透明材料からなる第2電極が順次積層され、第2電極及び発光層の少なくとも一方が共振器構造の共振部となるように構成された表示素子において、第1～第7

5 の表示素子と同様に共振部が構成されていることを特徴としている。典型的には、発光層が共振器構造の共振部となるように構成され、あるいは、第2電極が共振器構造の共振部となるように構成される。

また、上記のような目的を達成するためのさらに他の発明は、光反射材料からなる第1電極と透明材料からなる第2電極との間に発光層

10 が挟持され、第2電極及び発光層の少なくとも一方が共振器構造の共振部となるように構成された表示素子において、共振部の光学的距離を L とした場合、視野角が変化したときに取り出される光のスペクトルのピーク波長と、内部発光スペクトル（例えば、後述の実施形態における有機発光層13cで発光させた光を多重干渉させずに取り出し

15 た光のスペクトル）のピーク波長との差が、内部発光スペクトルの半値幅（FWHM）の半分以内であるように、光学的距離 L が設定される。

図面の簡単な説明

20 第1図は、従来の有機EL素子の構成を示す要部断面図、第2図は、従来の有機EL素子から取り出された各色のスペクトルを示す略線図、第3図は、外光反射の防止を目的とした従来の表示素子の構成例を示す略線図、第4図は、この発明の第1実施形態による有機EL素子を示す要部断面図、第5図は、この発明の第1実施形態による有機EL

25 素子から取り出された各光のスペクトルのシミュレーション例を示す略線図、第6図は、この発明の第1実施形態による有機EL素子にお

ける有機層単体のフィルタ特性を示すスペクトルのシミュレーション例を示す略線図、第7図は、この発明の第1実施形態による有機EL素子における内部発光スペクトルのシミュレーション例を示す略線図、第8図は、従来の有機EL素子から取り出された各光のスペクトルのシミュレーション例を示す略線図、第9図は、従来の有機EL素子における有機層単体のフィルタ特性を示すスペクトルのシミュレーション例を示す略線図、第10図は、この発明の第1実施形態による有機EL素子（G発光）の視野角依存性を示す略線図、第11図は、従来の有機EL素子（G発光）の視野角依存性を示す略線図、第12図は、この発明の第1実施形態による有機EL素子及びその比較例の色度座標を示す略線図、第13図は、この発明の第2実施形態による有機EL素子を示す要部断面図、第14図は、この発明の第2実施形態による有機EL素子における有機層単体のフィルタ特性を示すスペクトルのシミュレーション例を示す略線図、第15図は、この発明の第3実施形態による有機EL素子を示す要部断面図、第16図は、この発明の第3実施形態による有機EL素子における有機層単体のフィルタ特性を示すスペクトルのシミュレーション例を示す略線図、第17図は、この発明の第3実施形態による有機EL素子（G発光）から取り出された光のスペクトルのシミュレーション例を示す略線図、第18図は、この発明が適用される他の有機EL素子を示す要部断面図、第19図は、この発明の第4実施形態による有機EL素子を示す要部断面図、第20図は、この発明の第4実施形態による有機EL素子においてカラーフィルタなしの場合の外光反射特性を示すスペクトルのシミュレーション例を示す略線図、第21図は、この発明の第4実施形態による有機EL素子に設けた各カラーフィルタの透過特性を示すスペクトルを示す略線図、第22図は、この発明の第4の実施形態による有機

EL素子における外光反射特性を示すスペクトルのシミュレーション例を示す略線図、第23図は、この発明の第4実施形態による有機EL素子の他の構成例を示す要部断面図である。

5 発明を実施するための最良の形態

以下、この発明の実施形態について図面を参照しながら説明する。ここでは、この発明を有機EL素子に適用した表示素子の実施形態を説明する。

10 第4図はこの発明の第1実施形態による有機EL素子を示す。この第4図に示す有機EL素子は、いわゆる上面発光型の有機EL素子であり、基板11上に、下層から順に第1電極12、有機層13、半透明反射層14及び第2電極15が順次積層された構成になっている。

基板11は、例えば、透明ガラス基板や半導体基板等で構成され、フレキシブルなものであってもよい。

15 第1電極12は、反射層を兼ねたアノード電極として用いられるもので、例えば白金(Pt)、金(Au)、クロム(Cr)、またはタングステン(W)等の光反射材料で構成されている。また、この第1電極12は、膜厚が100nm~300nmの範囲に設定されていることが好ましい。

20 有機層13は、例えば、バッファ層13a、正孔輸送層13b及び電子輸送層を兼ねた有機発光層13cを下層から順次積層してなる。なお、電子輸送層は有機発光層13cとは別の層として設けてもよい。バッファ層13aは、リークを防止するための層であり、例えばm-MTDA [4,4',4"-tris(3-methylphenylphenylamino)triphenylamine]、2-TNATA [4,4',4"-tris(2-naphthylphenylamino)triphenylamine]等で構成される。なお、バッファ層13aは、リーク

25

が支障のないレベルであれば省略してもよい。また、正孔輸送層 13 b は、例えば α -NPD [N,N'-di(1-naphthyl)-N,N'-diphenyl-(1,1'-biphenyl)-4,4'-diamine] で構成される。そして、有機発光層 13 c は、赤 (R)、緑 (G)、青 (B) それぞれの発光色を有する各発光材料で構成され、例えば G の発光色を有する発光材料としては Alq3 (トリスキノリノールアルミニウム錯体) を用いる。

有機層 13 を構成するこれらの各層は、バッファ層 13 a が 15 nm ~ 300 nm、正孔輸送層 13 b が 15 nm ~ 100 nm、有機発光層 13 c が 15 nm ~ 100 nm の範囲に設定されることが好ましい。ただし、有機層 13 及びこれを構成する各層の膜厚は、その光学的膜厚が後に説明する値になるように設定される。

そして、半透明反射層 14 は、カソード電極を構成するもので、例えば、マグネシウム (Mg) や銀 (Ag)、それらの合金等で構成されている。この半透明反射層 14 は、膜厚が 5 nm ~ 50 nm の範囲に設定されていることが好ましい。

さらに、第 2 電極 15 は、例えば酸化インジウムスズ (Indium Tin Oxide: ITO) やインジウムと亜鉛の酸化物等、一般的に透明電極として用いられている材料で構成される。この第 2 電極 15 は、膜厚が 30 nm ~ 1000 nm の範囲であることとする。また、この第 2 電極 15 上には、透明誘電体からなるパッシベーション膜 (図示せず) が設けられている。この透明誘電体は、好ましくは第 2 電極 15 を構成する材料と同程度の屈折率を有することとする。このような材料として、酸化シリコン (SiO₂)、窒化シリコン (SiN) 等を用いることができ、例えば 500 nm ~ 10000 nm の膜厚で成膜される。

この有機 EL 素子では、光反射材料からなる第 1 電極 12 と有機層

1 3 と半透明反射層 1 4 とで共振器構造が構成されており、有機層 1
 3 が共振部となっている。このため、第 1 電極 1 2 と半透明反射層 1
 4 との間の光学的距離 L 、すなわち有機層 1 3 からなる共振部の光学
 的膜厚は下記の式 (6) を満たすように設定され、その中でも特に正
 5 の最小値となる光学的距離 L_{min} が採用されている。ただし、有機発
 光層 1 3 c で発生した光 h が第 1 電極 1 2 及び半透明反射層 1 4 で反
 射する際に生じる位相シフトを Φ ラジアン、有機発光層 1 3 c で発光
 する光 h のうちの取り出したい光 h のスペクトルのピーク波長を λ と
 する。

$$10 \quad (2L) / \lambda + \Phi / (2\pi) = m \quad (m \text{ は整数}) \quad (6)$$

そして、有機層 1 3 を構成する各層の膜厚は、これを満たすように
 設定されている。ここで、共振部の光学的距離 L は、有機層 1 3 を構
 成する各層 (この第 1 実施形態においてはバッファ層 1 3 a、正孔輸
 送層 1 3 b 及び有機発光層 1 3 c) の各屈折率 n_1, n_2, \dots, n_k
 15 と膜厚 d_1, d_2, \dots, d_k とから、下記の式 (7) のように求めら
 れる。

$$L = n_1 \times d_1 + n_2 \times d_2 + \dots + n_k \times d_k \quad (7)$$

L の計算例を挙げると、バッファ層 1 3 a が 2-TNATA、正孔
 輸送層 1 3 b が α -NPD、有機発光層 1 3 c が Alq₃ からなり、
 20 それらの厚さがそれぞれ $d_1 = 32 \text{ nm}$ 、 $d_2 = 30 \text{ nm}$ 、 $d_3 = 50 \text{ nm}$
 であり、 $\lambda = 535 \text{ nm}$ とすると、 $n_1 = 1.9$ 、 $n_2 = 1.8$ 、 $n_3 = 1.7$ であるから、

$$L = 1.9 \times 32 + 1.8 \times 30 + 1.7 \times 50 = 200 \text{ nm}$$

となる。

25 また、 Φ は次のようにして導出される。すなわち、まず、基板 (例
 えば、Si 基板) 上に反射層 (Cr 等) または半透明反射層 (Mg、

Ag、Mg-Ag合金等)を200nm以上の膜厚に成膜し、分光エリブソメトリー測定装置(例えば、SOPRA社製のもの等)を用いてこれらの反射層または半透明反射層の屈折率 n 及び吸収係数 k を求める。

- 5 反射層側の位相シフトは、その n 、 k と、この反射層と接している有機層の屈折率 n とを用いて計算することができる(例えば、Principles of Optics, Max Born and Emil Wolf, 1974 (PERGAMON PRESS) 等参照)。

- 10 また、半透明反射層側の位相シフトも同様に、その n 、 k と、この半透明反射層と接している有機層の屈折率 n 、半透明反射層の膜厚、その上方の各透明膜の屈折率及び膜厚とを用いて計算することができる。なお、有機層、各透明膜の屈折率も分光エリブソメトリー測定装置を用いて測定可能である。

上記の2つの位相シフトの和が Φ である。

- 15 Φ の値の一例を挙げると、 $\lambda = 535 \text{ nm}$ に対して $\Phi = -4.7$ ラジアンである。

- 20 このように構成された有機EL素子では、反射層である第1電極12と有機層13と半透明反射層14とで共振器構造が構成され、共振部である有機層13が狭帯域フィルタとなり、取り出したいスペクトルのピーク波長 λ 近傍の光 h だけが多重干渉によって増強されて第2電極15側から取り出される。このため、ピーク強度の高いスペクトルを有する光 h が取り出されることになる。しかも、有機層13の膜厚(共振部の光学的距離 L)は、第1電極12と有機層13と半透明反射層14とで共振器構造が構成される値のうちの正の最小値に設定
- 25 されていることから、取り出される光 h のスペクトルは、波長 λ の光が多重干渉する範囲で最も広い幅に保たれる。

第5図に、このようにして設計された（ここでは式（6）における $m=0$ ）各発光色を有する有機EL素子から取り出された各光のスペクトルのシミュレーション例を示す。また、第1電極12にはクロム、半透明反射層14には銀-マグネシウム合金を用いた。第6図は、同様に設計された各有機層13の単体フィルタとしての特性を示すスペクトルのシミュレーション例であり、この図のスペクトルと有機発光層13cで発光させた光を多重干渉させずに取り出した光のスペクトル、すなわち第7図に示す内部発光スペクトルとを掛け合わせることで、第5図に示すスペクトルが得られる。

また比較例として、第8図に、式（6）式を満たすが光学的距離Lが正の最小値にならない（ここでは $m=1$ ）有機EL素子から取り出された光の各スペクトルのシミュレーション例を示す。なお、この比較例の有機EL素子は、共振部の光学的距離L以外は、第1の有機EL素子と同様に構成され、赤（R）領域の光を発光する有機EL素子はバッファ層13aを240nmとし、緑（G）領域の光を発光する有機EL素子はバッファ層13aを190nmとし、青（B）領域の光を発光する有機EL素子はバッファ層13aを150nmとすることで、各有機層13の膜厚を調整した。第9図は、この比較例と同様に設計された各有機層の単体のフィルタとしての特性を示すスペクトルのシミュレーション例であり、この図のスペクトルと有機発光層13cで発光させた光を多重干渉させずに取り出した光のスペクトル、すなわち第7図に示す内部発光スペクトルとを掛け合わせることで、第8図に示すスペクトルが得られる。

これらの図を比較してわかるように、第1実施形態のようにして有機層13の膜厚を設定することで、有機EL素子から取り出される光hを多重干渉させながらもそのスペクトルの幅をある程度の広さに保

つことが可能になる。このため、第1実施形態の有機EL素子では、視野角がずれた場合であっても波長 λ のシフト量が小さく抑えられ、広い視野角の範囲で色純度の向上を図ることができる。

5 第10図は、第1実施形態による有機EL素子 ($m=0$) の視野角依存性を示し、表示面に対して 0° (正面)、 30° 、 60° の角度で測定された緑 (G) の波長の光のスペクトルである。また、第11図は、比較例の有機EL素子 ($m=1$) の視野角依存性を示すグラフである。

10 第10図及び第11図を比較して分かるように、第1実施形態による有機EL素子では、視野角が 30° ずれてもスペクトルのピークはほとんどシフトしておらず、 60° ずれた場合であってもスペクトルのピークは 10 nm 程度のシフトに収まっている。これに対して比較例の有機EL素子では、第11図に示すように、視野角が 60° ずれた場合のスペクトルのピークが 30 nm 程度も短波長側にシフトし、
15 色が変わってしまっていることが分かる。このことから、第1実施形態による有機EL素子では、視野角が大きくなっても、取り出された光 h のスペクトルのピーク位置がシフトする量が、比較例による有機EL素子よりも小さく抑えられることが確認された。

20 これは次のような理由による。すなわち、発光面に対して斜め方向 θ ラジアンから見た場合、式(6)は、下記の式(8)のように書き換えられる。

$$(2L) / \lambda' \times \cos \theta + \Phi / (2\pi) = m \quad (m \text{ は整数}) \quad (8)$$

ここで、 $\lambda' = \lambda + \Delta\lambda$ (λ は、発光面を正面から見た場合のフィルタ特性のスペクトルのピーク波長) とすると、式(8)から $\Delta\lambda =$
25 $(1 - \cos \theta) \lambda$ となり、共振器構造を構成するための有機層の膜厚を規定する整数 m によらず、フィルタ特性のスペクトルのピークの

シフト量 $\Delta\lambda$ は視野角にのみ依存することがわかる。

ところが、後述の理由により、 m が小さい方が、フィルタ特性のスペクトルがなだらかで幅広く、すなわちブロードになるため、取り出される光のスペクトルのピークのシフト量が小さくなる。このため、
5 第1実施形態による有機EL素子では、広い視野角の範囲で色純度の向上が図られる。この結果、この有機EL素子を用いて構成された直視型のカラー表示装置では、広い視野角において十分な色再現範囲を確保することができる。

上述のように m が小さい方がフィルタ特性のスペクトルがブロード
10 になるのは、次のような理由による。アノード電極、すなわち第1電極12とカソード電極、すなわち半透明反射層14とで生じる反射光の位相シフトの和を Φ ラジアン、有機層13の光学的距離を L 、光の波長を λ とすると、多重干渉の1回分の位相遅れ量を δ とすると、

$$\delta = 2\pi \cdot 2L / \lambda + \Phi \quad (9)$$

15 である。ここで、

$$\delta = 2\pi \cdot m \quad (m \text{は整数}) \quad (10)$$

が成り立つ λ が狭帯域フィルターのピーク波長となる。これを $\lambda_{m..}$ とすると、式(9)、(10)から、

$$2L / \lambda_{m..} + \Phi / 2\pi = m \quad (m \text{は整数}) \quad (11)$$

20 を得る。式(9)で有機層13の光学的距離 L が小さくなると、 λ の変化量に対する δ の変化量が減少することから理解できるように、 m の小さい方が狭帯域フィルターのスペクトルの幅がブロードになる。

第12図に、色彩光度計(トプコン社製BM-7)により実測した
25 第1実施形態による有機EL素子から取り出される光の色度座標(本発明)を示す。また比較例として、CRT(cathode-ray tube)の色度座標(CRT)及び第1図を用いて説明した従来の有機EL素子が

ら取り出される光のスペクトルに相当する色度座標（従来）を示す。
 ここで、第 1 2 図中、一番外側の線の曲線部はスペクトル軌跡（spec-
 trum locus）、直線部は純紫軌跡（purple boundary）を示す。これら
 の色度座標を比較して分かるように、第 1 実施形態による有機 EL 素
 5 子の色度座標は、従来のもものと比較して大幅に色再現範囲が拡大して
 おり、CRT とほぼ同じ色再現範囲が確保されることが確認された。

第 1 3 図は、この発明の第 2 の実施形態による有機 EL 素子を示す。
 この第 1 3 図に示す有機 EL 素子は、第 4 図に示す第 1 実施形態によ
 る有機 EL 素子において、半透明反射層 1 4 と第 2 電極 1 5 と、第 2
 10 電極 1 5 の上端界面（例えば、大気層との界面）とで共振器構造を構
 成したものである。第 2 電極 1 5 の端面と大気層との界面での反射率
 は 1 0 % 程度と大きく、ここでは、透明材料からなる第 2 電極 1 5 を
 共振部とした共振器の効果を利用する。

このため、大気層と半透明反射層 1 4 との間の距離、すなわち第 2
 15 電極 1 5 からなる共振部の光学的距離 L （ここでは、第 1 実施形態と
 区別して L_2 とする）は、下記の式（12）を満たす m のうち、特に L_1
 が正の最小値になる m （その m を m_1 と書く）に対して 4 を加えた下
 記の式（13）を満たすような光学的距離 L_2 が採用されている。ただ
 し、有機発光層 1 3 c で発生した光 h が共振部（第 2 電極 1 5）の両
 20 端で反射する際に生じる位相シフトを Φ ラジアン、光のスペクトルの
 ピーク波長を λ とする。なお、第 2 電極 1 5 上に、この第 2 電極 1 5
 と同等の屈折率を有する透明誘電体からなるパッシベーション膜が設
 けられている場合には、このパッシベーション膜と第 2 電極 1 5 とが
 共振部となる。

$$25 \quad (2 L_1) / \lambda + \Phi / (2 \pi) = m \quad (m \text{ は整数}) \quad (12)$$

$$(2 L_2) / \lambda + \Phi / (2 \pi) = m_1 + 4 \quad (13)$$

このように設計された共振部（すなわち第2電極15）は、第14図に示すように、赤（R）、緑（G）、青（B）の各領域に対応する各波長の光を多重干渉させるものになる。このため、各色毎に、共振部の光学的距離 L_2 を設定する必要はなく、各発光色に対応する各有機EL素子において、第2電極15からなる共振部の光学的距離 L_2 を共通化することができる。

第15図は、この発明の第3の実施形態による有機EL素子を示す。この第15図に示す有機EL素子は、第4図に示す第1実施形態による有機EL素子において、半透明反射層14と第2電極15と、第2電極15の上端界面（例えば大気層）とで共振器構造を構成したものである。

この有機EL素子の、大気層と半透明反射層14との間の距離、すなわち第2電極15からなる共振部の光学的距離 L （ここでは第1実施形態及び第2実施形態と区別して L_1 とする）は、下記の式（14）を満たす m のうち、特に L_1 が正の最小値になる m （その m を m_1 と書く）に対して10以上の整数 q 、好ましくは18以上の整数 q_1 を加えた式（15）を満たすような光学的距離 L_2 が採用されている。ただし、有機発光層13cで発生した光 h が共振部（第2電極15）の両端で反射する際に生じる位相シフトを Φ ラジアン、光のスペクトルのピーク波長を λ とする。なお、第2電極15上に、この第2電極15と同等の屈折率を有する透明誘電体からなるパッシベーション膜が設けられている場合には、このパッシベーション膜と第2電極15とが共振部となる。

$$(2L_1) / \lambda + \Phi / (2\pi) = m \quad (m \text{ は整数}) \quad (14)$$

$$(2L_2) / \lambda + \Phi / (2\pi) = m_1 + q \quad (15)$$

このように設計された共振部（すなわち第2電極15）は、第16

図に示すように、赤（R）、緑（G）、青（B）の各領域における多数の波長の光を多重干渉させるものになる。このため、第2実施形態と同様に、各色毎に共振部の光学的距離 L_r を設定する必要がなく、各発光色に対応する各有機EL素子において、共振部の光学的距離 L_r を共通化することができる。しかも、第17図に示すように、多重干渉して取り出された光 h （第17図においては緑（G）領域の光）が複数の細かいピークを持つようになるため、取り出された光 h の全体的なスペクトル幅が実質的に広がる。このため、第1実施形態による有機EL素子と同様に、広い視野角の範囲で色純度の向上を図ることができる。この結果、この有機EL素子を用いて構成された直視型のカラー表示装置は、広い視野角において十分な色再現性を示すものになる。

なお、第2実施形態及び第3実施形態は、第1実施形態と組み合わせるまたは単独で適用することが可能である。また、第2実施形態及び第3実施形態で説明した共振部の構成は、有機層13からなる共振部にも適用可能である。しかし、第2実施形態及び第3実施形態で説明した共振部は、その膜厚が比較的厚くなることを考慮すると、膜厚が厚くなる方向への自由度が比較的高い第2電極15を共振部とする構成に好適である。また、第1実施形態で説明した共振部の構成は、第2電極15（及びその上部のパッシベーション膜）からなる共振部にも適用可能である。

さらに、上記各実施形態は、第4図に示したような上面発光型の有機EL素子への適用に限定されるものではない。例えば、アノード電極は、高仕事関数の金属膜からなる第1電極12で構成したが、アノード電極は、誘電体多層膜やアルミニウム（Al）等の反射膜の上部に透明導電膜を重ねた2層構造にしてもよい。この場合、この反射膜

がこの発明における第1電極となる。そして、透明導電膜は、共振部の一部を構成するものとなる。

また、第18図に示すように、第1電極12を光反射材料からなるカソード電極とし、第2電極15を透明電極からなるアノード電極とし、第1電極12側から順次有機発光層13c、正孔輸送層13b及びバッファ層13cを積層してなる構成にも適用可能である。この場合、有機層13と第2電極15とを合わせて一つの共振部とし、有機発光層13cで発生した光を有機層13の下端（第1電極12との境界面）と第2電極14の上端（大気層との境界面）とで反射させる。

また、このような構成において、Pt、Au、Cr等の高仕事関数を有する材料からなる半透明反射層（図示せず）を、有機層13と第2電極15との間に設けられた構成のものにも適用することができる。この場合は、共振部の構造は、第1実施形態から第3実施形態と同様になる。

さらに、図面を用いての説明は省略したが、この発明は、上面発光型の有機EL素子に限定されることはなく、透明な基板11を用いた透過型の有機EL素子にも適用可能である。また、基板11上の薄膜トランジスタに接続された有機EL素子にも適用可能である。

（第4実施形態）

第19図は、この発明の第4実施形態による有機EL素子を示す要部断面図である。この第19図に示す有機EL素子は、第4図に示す第1実施形態による上面発光型の有機EL素子に、さらにカラーフィルタを設けた構成を有する。すなわち、有機層13を共振部として、第1電極12からなる反射層と有機層13と半透明反射層14とで共振器構造が構成され、この半透明反射層14上に、第2電極（透明電極）15及びパッシベーション膜16を介してカラーフィルタ20が

配置されている。

特に、このカラーフィルタ 20 は、この有機 EL 素子から取り出したいスペクトルのピーク波長 λ 近傍の光 h のみを透過するものであることとする。つまり、赤 (R) 領域の光を発光する素子には赤 (R) 領域の光のみを透過するカラーフィルタ 20 R が設けられ、緑 (G) 領域の光を発光する素子には緑 (B) 領域の光のみを透過するカラーフィルタ 20 G が設けられ、青 (B) 領域の光を発光する素子には青 (B) 領域の光のみを透過するカラーフィルタ 20 B が設けられている。

10 そして、有機層 13 からなる共振部の光学的距離 L は、第 1 実施形態で説明したように、取り出される光のスペクトルのピーク波長 λ 近傍の光 h が多重干渉する範囲で最も広い幅に保たれるように設計されている。またさらに、各カラーフィルタ 20 における透過率の高い波長範囲に対して、各有機層 13 から取り出したい光 h の波長範囲を一

15 致させることが望ましい。

このような構成の有機 EL 素子では、表示面側 (すなわちカラーフィルタ 20 側) から照射される外光 H のうち、この有機 EL 素子から取り出したいスペクトルのピーク波長 λ 近傍の光 H_1 のみがカラーフィルタ 20 を透過して共振部 (ここでは有機層 13) に達し、その他の波長の外光がカラーフィルタ 20 よりも素子の内部側に侵入することが防止される。

ここで、この共振部 (すなわち有機層 13) は、取り出したいピーク波長 λ 近傍の光を透過させる狭帯域フィルタであるため、このピーク波長 λ 近傍の外光 H_1 に対する透過率が非常に高い、すなわち外光 H_1 に対する反射率が非常に低い。したがって、カラーフィルタ 20

25 から侵入した上記ピーク波長 λ 近傍の外光 H_1 は、有機層 13 におい

てその反射が抑えられ、再度カラーフィルタ 20 を透過して外部に放出されることが防止される。

第 20 図に、カラーフィルタを配置していない構造の有機 EL 素子（すなわち第 4 図に示した有機 EL 素子）の外光反射率のシミュレーション結果を示す。第 20 図中、B は青（B）色発光の有機 EL 素子の外光反射を示し、G は緑（G）色発光の有機 EL 素子の外光反射を示し、R は赤（R）色発光の有機 EL 素子の外光反射を示す。第 20 図に示すように、各有機 EL 素子とも、各発光色のピーク波長 λ 付近における外光反射率が低く抑えられていることがわかる。すなわち、青色発光の有機 EL 素子においては、青（B）領域の外光反射が低く抑えられており、赤色発光及び緑色発光の有機 EL 素子においても、同様にその表示目的とする波長領域の外光反射が抑えられている。

また、第 21 図に、各有機 EL 素子に配置したカラーフィルタ（20 R、20 G、20 B）の透過特性を示す。第 21 図中、B は青（B）色発光の有機 EL 素子に配置されるカラーフィルタの透過特性を示し、G は緑（G）色発光の有機 EL 素子に配置されるカラーフィルタの透過特性を示し、R は赤（R）色発光の有機 EL 素子に配置されるカラーフィルタの透過特性を示す。第 21 図に示すように、各カラーフィルタとも、各発光色のピーク波長 λ 付近の透過率が高い。

ここで、カラーフィルタが配置されていない第 4 図に示す有機 EL 素子の外光反射率を $R(\lambda)$ とし、カラーフィルタの透過率を $T(\lambda)$ とした場合、カラーフィルタが設けられている第 19 図に示す有機 EL 素子の外光反射率 $R_t(\lambda)$ は、下記の式 (16) のように表される。

$$R_t(\lambda) = T(\lambda) \times R(\lambda) \times T(\lambda) \quad (16)$$

第 22 図に、第 19 図に示した有機 EL 素子の外光反射率として、式 (16) 式に基づいて、第 20 図及び第 21 図のグラフを合成したシ

ミュレーション結果を示す。第22図中、Bは青(B)色発光の有機EL素子の外光反射を示し、Gは緑(G)色発光の有機EL素子の外光反射を示し、Rは赤(R)色発光の有機EL素子の外光反射を示している。第22図に示すように、各有機EL素子とも、各発光色のピーク波長 λ を含む広い波長領域における外光反射率が低く抑えられることがわかる。

一方、有機層13内で発生した発光光のうち、取り出したいピーク波長 λ 近傍の光hは、そのまま狭帯域フィルタ(有機層13)を透過し、さらにカラーフィルタ20を透過して表示光として取り出される。このため、有機EL素子内で発生した発光光の輝度は、カラーフィルタの透過率のみによって規制される。しかし、各有機EL素子には、その有機EL素子で発生する発光光のうちの取り出したいピーク波長 λ 近傍の光の透過率が高いカラーフィルタが設けられている。このため、カラーフィルタを配置したことによる発光光の取り出し効率の低下は低く抑えられ、輝度の低下を最小限に抑えることができる。

以上の結果、この有機EL素子においては、発光色のうちの取り出したいピーク波長 λ 近傍の光hの取り出しを妨げることなく、かつ、このピーク波長 λ 近傍の光を含む外光光Hの反射が防止される。したがって、発光光の輝度を確保しつつ外光下におけるコントラストを大幅に向上させることが可能になる。

しかも、この有機EL素子においては、各カラーフィルタ20における透過率の高い波長範囲に対して、この有機層13で共振して取り出される波長範囲を一致させているため、カラーフィルタ20を透過した波長範囲の外光H₁の反射を、有機層13において効果的に抑えることができる。

しかも、第1実施形態と同様に、有機EL素子から取り出される光

hを多重干渉させながらも、そのスペクトルの幅をある程度の広さに保つことが可能になるため、広い視野角の範囲で色純度の向上を図ることもできる。

5 なお、この第4実施形態においては、第4図に示す第1実施形態による上面発光型の有機EL素子に対して、さらにカラーフィルタを設けた構成の有機EL素子について説明を行った。しかし、この発明はこれに限定されることはなく、第1実施形態、第2実施形態または第3実施形態において説明した各構成の有機EL素子にカラーフィルタを設けた構成とすることができる。ただし、各有機EL素子に配置されるカラーフィルタは、上述したような透過率特性を有するものであることとする。

10 そして、第2実施形態で説明した各構成に対してカラーフィルタを設けた構成の有機EL素子においては、上述したと同様に発光光の輝度を確保しつつ外光下におけるコントラストを大幅に向上させることが可能になるとともに、第2実施形態と同様の効果、すなわち各発光色に対応する共振部の光学的距離Lを共通化することができるといった効果を得ることができる。

20 また、第3実施形態で説明した各構成に対してカラーフィルタを設けた構成の有機EL素子においては、上述したと同様に発光光の輝度を確保しつつ外光下におけるコントラストを大幅に向上させることが可能になるとともに、第3実施形態と同様の効果、すなわち広い視野角の範囲で色純度の向上を図ることができると言った効果を得ることができる。

25 なお、第4実施形態による有機EL素子を、基板側から発光光を取り出す構造の有機EL素子にも適用する場合には、例えば第23図に示すように、透明基板31側から順に、透明材料からなる第2電極3

2、アノード電極を兼ねる半透明反射層 3 3、バッファ層 3 4 a、正孔輸送層 3 4 b 及び有機発光層 3 4 c からなる有機層 3 4、反射層を兼ねるカソード電極である第 1 電極 3 5 を積層させ、透明基板 3 1 を挟んでこれらの層と反対側に、適宜選択されたカラーフィルタ 2 0 を
5 組み合わせて配置する。なお、カラーフィルタ 2 0 は、透明基板 3 1 と第 2 電極 3 2 との間に配置してもよい。

以上説明したように、この発明における請求の範囲 1 の表示素子によれば、発光光のうちから取り出される光のスペクトルをある程度の幅に保ちながらも、この光のピーク波長 λ の強度が多重干渉によって
10 高められるように、共振器構造が最適化される。したがって、広い視野角の範囲において、取り出される光の波長 λ のシフト量を小さく抑えて色純度の向上が図られた表示素子を得ることができる。この結果、この表示素子を用いた表示装置の色再現範囲を、広い視野角範囲において広げることが可能になる。

15 また、請求の範囲 2 の表示素子によれば、赤 (R)、緑 (G)、青 (B) に対応する各波長の発光光を同一の共振部において共振させることが可能になる。このため、各発光色毎に表示素子の共振部の光学的距離 L を設定する必要はなく、共振部の光学的距離 L を共通化することができる。

20 さらに、請求の範囲 3 の表示素子によれば、赤 (R)、緑 (G)、青 (B) の各領域における多数のピーク波長の発光光を同一の共振部において多重干渉させることが可能になる。このため、各発光色毎に表示素子の共振部の光学的距離 L を設定する必要はなく、共振部の光学的距離 L を共通化することができる。しかも、取り出された各色の
25 光に複数の細かいピークを持たせることができるため、各光の全体的なスペクトル幅を広くすることが可能になる。したがって、広い視野

角の範囲において、取り出される光の波長入のシフト量を小さく抑えて色純度の向上が図られた表示素子を得ることができる。この結果、この表示素子を用いた表示装置の色再現範囲を、広い視野角範囲において広げることが可能になる。

- 5 また、請求の範囲 4 の表示素子によれば、共振器構造とカラーフィルタとを組み合わせ配置したことで、発光光のうちの取り出したい波長の光の放出を妨げることなく、かつ、これと一致する波長の光を含む全ての波長範囲の外光光の反射を防止することが可能になる。したがって、発光光の輝度を確保しつつ外光下におけるコントラストを
- 10 大幅に向上させることが可能になる。

請求の範囲

1. 光反射材料からなる第1電極と透明材料からなる第2電極との間に発光層が挟持されるとともに、前記第2電極及び前記発光層の少なくとも一方が当該発光層で発光した光を共振させる共振器構造の共振部となるように構成された表示素子において、

前記発光層で発生した光が前記共振部の両端で反射する際に生じる位相シフトを Φ ラジアン、前記共振部の光学的距離を L 、前記光のうちの取り出したい光のスペクトルのピーク波長を λ とした場合、式

$$(2L) / \lambda + \Phi / (2\pi) = m \quad (m \text{ は整数})$$

を満たす範囲で前記光学的距離 L が正の最小値となるように構成された

ことを特徴とする表示素子。

2. 光反射材料からなる第1電極と透明材料からなる第2電極との間に発光層が挟持されるとともに、前記第2電極及び前記発光層の少なくとも一方が当該発光層で発光した光を共振させる共振器構造の共振部となるように構成された表示素子において、

前記発光層で発生した光が前記共振部の両端で反射する際に生じる位相シフトを Φ ラジアン、前記共振部の光学的距離を L 、緑の光のスペクトルのピーク波長を λ とした場合、式

$$(2L) / \lambda + \Phi / (2\pi) = m \quad (m \text{ は整数})$$

を満たす整数 m のうち L が正の最小値となる整数 m_1 に対して4を加えた式

$$(2L) / \lambda + \Phi / (2\pi) = m_1 + 4$$

を満たすように当該光学的距離 L が設定された

ことを特徴とする表示素子。

3. 光反射材料からなる第1電極と透明材料からなる第2電極との間に発光層が挟持されるとともに、前記第2電極及び前記発光層の少なくとも一方が当該発光層で発光した光を共振させる共振器構造の共振部となるように構成された表示素子において、

- 5 前記発光層で発生した光が前記共振部の両端で反射する際に生じる位相シフトを Φ ラジアン、前記共振部の光学的距離を L' 、緑の光のスペクトルのピーク波長を λ とした場合、式

$$(2L) / \lambda + \Phi / (2\pi) = m \quad (m \text{ は整数})$$

- 10 を満たす整数 m のうち L が正の最小値となる整数 m_1 に対して10以上の整数 q を加えた式

$$(2L') / \lambda + \Phi / (2\pi) = m_1 + q$$

を満たすように当該光学的距離 L' が設定された

ことを特徴とする表示素子。

- 15 4. 光反射材料からなる第1電極と透明材料からなる第2電極との間に発光層が挟持されるとともに、前記第2電極及び前記発光層の少なくとも一方が当該発光層で発光した光を共振させる共振器構造の共振部となるように構成された表示素子において、

前記第2電極の上方に、前記共振部で共振して当該第2電極側から取り出される光を透過するカラーフィルタが設けられた

- 20 ことを特徴とする表示素子。

5. 光反射材料からなる第1電極と透明材料からなる第2電極との間に発光層が挟持されるとともに、前記第2電極及び前記発光層の少なくとも一方が当該発光層で発光した光を共振させる共振器構造の共振部となるように構成された表示素子において、

- 25 前記第2電極の上方に、前記共振部で共振して当該第2電極側から取り出される光を透過するカラーフィルタが設けられるとともに、

前記発光層で発生した光が前記共振部の両端で反射する際に生じる位相シフトを Φ ラジアン、前記共振部の光学的距離を L 、前記光のうちの取り出したい光のスペクトルのピーク波長を λ とした場合、式

$$(2L) / \lambda + \Phi / (2\pi) = m \quad (m \text{ は整数})$$

5 を満たす範囲で前記光学的距離 L が正の最小値となるように構成された

ことを特徴とする表示素子。

6. 光反射材料からなる第1電極と透明材料からなる第2電極との間に発光層が挟持されるとともに、前記第2電極及び前記発光層の少なくとも一方が当該発光層で発光した光を共振させる共振器構造の共振部となるように構成された表示素子において、

前記第2電極の上方に、前記共振部で共振して当該第2電極側から取り出される光を透過するカラーフィルタが設けられるとともに、

15 前記発光層で発生した光が前記共振部の両端で反射する際に生じる位相シフトを Φ ラジアン、前記共振部の光学的距離を L' 、緑の光のスペクトルのピーク波長を λ とした場合、式

$$(2L') / \lambda + \Phi / (2\pi) = m \quad (m \text{ は整数})$$

を満たす整数 m のうち L' が正の最小値となる整数 m_1 に対して4を加えた式

20
$$(2L') / \lambda + \Phi / (2\pi) = m_1 + 4$$

を満たすように当該光学的距離 L' が設定された

ことを特徴とする表示素子。

7. 光反射材料からなる第1電極と透明材料からなる第2電極との間に発光層が挟持されるとともに、前記第2電極及び前記発光層の少なくとも一方が当該発光層で発光した光を共振させる共振器構造の共振部となるように構成された表示素子において、

25

前記第 2 電極の上方に、前記共振部で共振して当該第 2 電極側から
取り出される光を透過するカラーフィルタが設けられるとともに、

前記発光層で発生した光が前記共振部の両端で反射する際に生じる
位相シフトを Φ ラジアン、前記共振部の光学的距離を L 、緑の光の
5 スペクトルのピーク波長を λ とした場合、式

$$(2L) / \lambda + \Phi / (2\pi) = m \quad (m \text{ は整数})$$

を満たす整数 m のうち L が正の最小値となる m_1 に対して 10 以上の
整数 q を加えた式

$$(2L) / \lambda + \Phi / (2\pi) = m_1 + q$$

10 を満たすように当該光学的距離 L が設定された
ことを特徴とする表示素子。

8. 第 1 電極と第 2 電極との間に発光層が挟持されるとともに、前記
第 1 電極及び前記第 2 電極のうちの光が取り出される方のもの及び前
記発光層の少なくとも一方が当該発光層で発光した光を共振させる共
15 振器構造の共振部となるように構成された表示素子において、

前記発光層で発生した光が前記共振部の両端で反射する際に生じる
位相シフトを Φ ラジアン、前記共振部の光学的距離を L 、前記光のう
ちの取り出したい光のスペクトルのピーク波長を λ とした場合、式

$$(2L) / \lambda + \Phi / (2\pi) = m \quad (m \text{ は整数})$$

20 を満たす範囲で前記光学的距離 L が正の最小値となるように構成され
た

ことを特徴とする表示素子。

9. 第 1 電極と第 2 電極との間に発光層が挟持されるとともに、前記
第 1 電極及び前記第 2 電極のうちの光が取り出される方のもの及び前
25 記発光層の少なくとも一方が当該発光層で発光した光を共振させる共
振器構造の共振部となるように構成された表示素子において、

前記発光層で発生した光が前記共振部の両端で反射する際に生じる位相シフトを Φ ラジアン、前記共振部の光学的距離を L' 、緑の光のスペクトルのピーク波長を λ とした場合、式

$$(2L) / \lambda + \Phi / (2\pi) = m \quad (m \text{ は整数})$$

- 5 を満たす整数 m のうち L が正の最小値となる整数 m_1 に対して4を加えた式

$$(2L') / \lambda + \Phi / (2\pi) = m_1 + 4$$

を満たすように当該光学的距離 L' が設定された

ことを特徴とする表示素子。

- 10 10. 第1電極と第2電極との間に発光層が挟持されるとともに、前記第1電極及び前記第2電極のうちの光が取り出される方のもの及び前記発光層の少なくとも一方が当該発光層で発光した光を共振させる共振器構造の共振部となるように構成された表示素子において、

- 15 前記発光層で発生した光が前記共振部の両端で反射する際に生じる位相シフトを Φ ラジアン、前記共振部の光学的距離を L' 、緑の光のスペクトルのピーク波長を λ とした場合、式

$$(2L) / \lambda + \Phi / (2\pi) = m \quad (m \text{ は整数})$$

を満たす整数 m のうち L が正の最小値となる整数 m_1 に対して10以上の整数 q を加えた式

- 20 $(2L') / \lambda + \Phi / (2\pi) = m_1 + q$

を満たすように当該光学的距離 L' が設定された

ことを特徴とする表示素子。

- 25 11. 第1電極と第2電極との間に発光層が挟持されるとともに、前記第1電極及び前記第2電極のうちの光が取り出される方のもの及び前記発光層の少なくとも一方が当該発光層で発光した光を共振させる共振器構造の共振部となるように構成された表示素子において、

前記第 1 電極及び前記第 2 電極のうちの光が取り出される方のもの
の上方に、前記共振部で共振して当該電極側から取り出される光を透
過するカラーフィルタが設けられた

ことを特徴とする表示素子。

- 5 1 2. 第 1 電極と第 2 電極との間に発光層が挟持されるとともに、前
記第 1 電極及び前記第 2 電極のうちの光が取り出される方のもの及び
前記発光層の少なくとも一方が当該発光層で発光した光を共振させる
共振器構造の共振部となるように構成された表示素子において、

10 前記第 1 電極及び前記第 2 電極のうちの光が取り出される方のもの
の上方に、前記共振部で共振して当該電極側から取り出される光を透
過するカラーフィルタが設けられるとともに、

前記発光層で発生した光が前記共振部の両端で反射する際に生じる
位相シフトを Φ ラジアン、前記共振部の光学的距離を L 、前記光のう
ちの取り出したい光のスペクトルのピーク波長を λ とした場合、式

15
$$(2L) / \lambda + \Phi / (2\pi) = m \quad (m \text{ は整数})$$

を満たす範囲で前記光学的距離 L が正の最小値となるように構成され
た

ことを特徴とする表示素子。

- 20 1 3. 第 1 電極と第 2 電極との間に発光層が挟持されるとともに、前
記第 1 電極及び前記第 2 電極のうちの光が取り出される方のもの及び
前記発光層の少なくとも一方が当該発光層で発光した光を共振させる
共振器構造の共振部となるように構成された表示素子において、

25 前記第 1 電極及び前記第 2 電極のうちの光が取り出される方のもの
の上方に、前記共振部で共振して当該電極側から取り出される光を透
過するカラーフィルタが設けられるとともに、

前記発光層で発生した光が前記共振部の両端で反射する際に生じる

位相シフトを Φ ラジアン、前記共振部の光学的距離を L' 、緑の光のスペクトルのピーク波長を λ とした場合、式

$$(2L) / \lambda + \Phi / (2\pi) = m \quad (m \text{ は整数})$$

を満たす整数 m のうち L が正の最小値となる整数 m_1 に対して4を加えた式

$$(2L') / \lambda + \Phi / (2\pi) = m_1 + 4$$

を満たすように当該光学的距離 L' が設定されたことを特徴とする表示素子。

14. 第1電極と第2電極との間に発光層が挟持されるとともに、前記第1電極及び前記第2電極のうちの光が取り出される方のもの及び前記発光層の少なくとも一方が当該発光層で発光した光を共振させる共振器構造の共振部となるように構成された表示素子において、

前記第1電極及び前記第2電極のうちの光が取り出される方のものの上方に、前記共振部で共振して当該電極側から取り出される光を透過するカラーフィルタが設けられるとともに、

前記発光層で発生した光が前記共振部の両端で反射する際に生じる位相シフトを Φ ラジアン、前記共振部の光学的距離を L' 、緑の光のスペクトルのピーク波長を λ とした場合、式

$$(2L) / \lambda + \Phi / (2\pi) = m \quad (m \text{ は整数})$$

を満たす整数 m のうち L が正の最小値となる m_1 に対して10以上の整数 q を加えた式

$$(2L') / \lambda + \Phi / (2\pi) = m_1 + q$$

を満たすように当該光学的距離 L' が設定されたことを特徴とする表示素子。

15. 基板上に光反射材料からなる第1電極、発光層及び透明材料からなる第2電極が順次積層されるとともに、前記第2電極及び前記発

光層の少なくとも一方が当該発光層で発光した光を共振させる共振器構造の共振部となるように構成された表示素子において、

- 5 前記発光層で発生した光が前記共振部の両端で反射する際に生じる位相シフトを Φ ラジアン、前記共振部の光学的距離を L 、前記光のうちの取り出したい光のスペクトルのピーク波長を λ とした場合、式

$$(2L) / \lambda + \Phi / (2\pi) = m \quad (m \text{ は整数})$$

を満たす範囲で前記光学的距離 L が正の最小値となるように構成された

ことを特徴とする表示素子。

- 10 16. 基板上に光反射材料からなる第1電極、発光層及び透明材料からなる第2電極が順次積層されるとともに、前記第2電極及び前記発光層の少なくとも一方が当該発光層で発光した光を共振させる共振器構造の共振部となるように構成された表示素子において、

- 15 前記発光層で発生した光が前記共振部の両端で反射する際に生じる位相シフトを Φ ラジアン、前記共振部の光学的距離を L' 、緑の光のスペクトルのピーク波長を λ とした場合、式

$$(2L') / \lambda + \Phi / (2\pi) = m \quad (m \text{ は整数})$$

を満たす整数 m のうち L' が正の最小値となる整数 $m+1$ に対して4を加えた式

- 20 $(2L' + 4) / \lambda + \Phi / (2\pi) = m + 1$

を満たすように当該光学的距離 L' が設定された

ことを特徴とする表示素子。

- 25 17. 基板上に光反射材料からなる第1電極、発光層及び透明材料からなる第2電極が順次積層されるとともに、前記第2電極及び前記発光層の少なくとも一方が当該発光層で発光した光を共振させる共振器構造の共振部となるように構成された表示素子において、

前記発光層で発生した光が前記共振部の両端で反射する際に生じる位相シフトを Φ ラジアン、前記共振部の光学的距離を L' 、緑の光のスペクトルのピーク波長を λ とした場合、式

$$(2L) / \lambda + \Phi / (2\pi) = m \quad (m \text{ は整数})$$

- 5 満たす整数 m のうち L が正の最小値となる整数 m_1 に対して1.0以上の整数 q を加えた式

$$(2L') / \lambda + \Phi / (2\pi) = m_1 + q$$

を満たすように当該光学的距離 L' が設定された

ことを特徴とする表示素子。

- 10 18. 基板上に光反射材料からなる第1電極、発光層及び透明材料からなる第2電極が順次積層されるとともに、前記第2電極及び前記発光層の少なくとも一方が当該発光層で発光した光を共振させる共振器構造の共振部となるように構成された表示素子において、

- 15 前記第2電極の上方に、前記共振部で共振して当該第2電極側から取り出される光を透過するカラーフィルタが設けられた

ことを特徴とする表示素子。

- 20 19. 基板上に光反射材料からなる第1電極、発光層及び透明材料からなる第2電極が順次積層されるとともに、前記第2電極及び前記発光層の少なくとも一方が当該発光層で発光した光を共振させる共振器構造の共振部となるように構成された表示素子において、

前記第2電極の上方に、前記共振部で共振して当該第2電極側から取り出される光を透過するカラーフィルタが設けられるとともに、

- 25 前記発光層で発生した光が前記共振部の両端で反射する際に生じる位相シフトを Φ ラジアン、前記共振部の光学的距離を L 、前記光のうちの取り出したい光のスペクトルのピーク波長を λ とした場合、式

$$(2L) / \lambda + \Phi / (2\pi) = m \quad (m \text{ は整数})$$

を満たす範囲で前記光学的距離 L が正の最小値となるように構成された

ことを特徴とする表示素子。

20. 基板上に光反射材料からなる第1電極、発光層及び透明材料からなる第2電極が順次積層されるとともに、前記第2電極及び前記発光層の少なくとも一方が当該発光層で発光した光を共振させる共振器構造の共振部となるように構成された表示素子において、

前記第2電極の上方に、前記共振部で共振して当該第2電極側から取り出される光を透過するカラーフィルタが設けられるとともに、

前記発光層で発生した光が前記共振部の両端で反射する際に生じる位相シフトを Φ ラジアン、前記共振部の光学的距離を L' 、緑の光のスペクトルのピーク波長を λ とした場合、式

$$(2L) / \lambda + \Phi / (2\pi) = m \quad (m \text{ は整数})$$

を満たす整数 m のうち L が正の最小値となる整数 m_1 に対して4を加えた式

$$(2L') / \lambda + \Phi / (2\pi) = m_1 + 4$$

を満たすように当該光学的距離 L' が設定された

ことを特徴とする表示素子。

21. 基板上に光反射材料からなる第1電極、発光層及び透明材料からなる第2電極が順次積層されるとともに、前記第2電極及び前記発光層の少なくとも一方が当該発光層で発光した光を共振させる共振器構造の共振部となるように構成された表示素子において、

前記第2電極の上方に、前記共振部で共振して当該第2電極側から取り出される光を透過するカラーフィルタが設けられるとともに、

前記発光層で発生した光が前記共振部の両端で反射する際に生じる位相シフトを Φ ラジアン、前記共振部の光学的距離を L' 、緑の光の

スペクトルのピーク波長を λ とした場合、式

$$(2L) / \lambda + \Phi / (2\pi) = m \quad (m \text{ は整数})$$

を満たす整数 m のうち L が正の最小値となる m_1 に対して10以上の整数 q を加えた式

5
$$(2L') / \lambda + \Phi / (2\pi) = m_1 + q$$

を満たすように当該光学的距離 L' が設定された

ことを特徴とする表示素子。

22. 基板上に光反射材料からなる第1電極、発光層及び透明材料からなる第2電極が順次積層されるとともに、前記発光層が当該発光層
10 で発光した光を共振させる共振器構造の共振部となるように構成された表示素子において、

前記発光層で発生した光が前記共振部の両端で反射する際に生じる位相シフトを Φ ラジアン、前記共振部の光学的距離を L 、前記光のうちの取り出したい光のスペクトルのピーク波長を λ とした場合、式

15
$$(2L) / \lambda + \Phi / (2\pi) = m \quad (m \text{ は整数})$$

を満たす範囲で前記光学的距離 L が正の最小値となるように構成された

ことを特徴とする表示素子。

23. 基板上に光反射材料からなる第1電極、発光層及び透明材料からなる第2電極が順次積層されるとともに、前記発光層が当該発光層
20 で発光した光を共振させる共振器構造の共振部となるように構成された表示素子において、

前記発光層で発生した光が前記共振部の両端で反射する際に生じる位相シフトを Φ ラジアン、前記共振部の光学的距離を L' 、緑の光の
25 スペクトルのピーク波長を λ とした場合、式

$$(2L') / \lambda + \Phi / (2\pi) = m \quad (m \text{ は整数})$$

を満たす整数 m のうち L が正の最小値となる整数 m_1 に対して4を加えた式

$$(2L) / \lambda + \Phi / (2\pi) = m_1 + 4$$

を満たすように当該光学的距離 L が設定された

5 ことを特徴とする表示素子。

24. 基板上に光反射材料からなる第1電極、発光層及び透明材料からなる第2電極が順次積層されるとともに、前記発光層が当該発光層で発光した光を共振させる共振器構造の共振部となるように構成された表示素子において、

10 前記発光層で発生した光が前記共振部の両端で反射する際に生じる位相シフトを Φ ラジアン、前記共振部の光学的距離を L 、緑の光のスペクトルのピーク波長を λ とした場合、式

$$(2L) / \lambda + \Phi / (2\pi) = m \quad (m \text{ は整数})$$

を満たす整数 m のうち L が正の最小値となる整数 m_1 に対して10以上の整数 q を加えた式

15
$$(2L) / \lambda + \Phi / (2\pi) = m_1 + q$$

を満たすように当該光学的距離 L が設定された

ことを特徴とする表示素子。

20 25. 基板上に光反射材料からなる第1電極、発光層及び透明材料からなる第2電極が順次積層されるとともに、前記発光層が当該発光層で発光した光を共振させる共振器構造の共振部となるように構成された表示素子において、

前記第2電極の上方に、前記共振部で共振して当該第2電極側から取り出される光を透過するカラーフィルタが設けられた

25 ことを特徴とする表示素子。

26. 基板上に光反射材料からなる第1電極、発光層及び透明材料か

らなる第2電極が順次積層されるとともに、前記発光層が当該発光層で発光した光を共振させる共振器構造の共振部となるように構成された表示素子において、

5 前記第2電極の上方に、前記共振部で共振して当該第2電極側から取り出される光を透過するカラーフィルタが設けられるとともに、

前記発光層で発生した光が前記共振部の両端で反射する際に生じる位相シフトを Φ ラジアン、前記共振部の光学的距離を L 、前記光のうちの取り出したい光のスペクトルのピーク波長を λ とした場合、式

$$(2L) / \lambda + \Phi / (2\pi) = m \quad (m \text{ は整数})$$

10 を満たす範囲で前記光学的距離 L が正の最小値となるように構成された

ことを特徴とする表示素子。

27. 基板上に光反射材料からなる第1電極、発光層及び透明材料からなる第2電極が順次積層されるとともに、前記発光層が当該発光層
15 で発光した光を共振させる共振器構造の共振部となるように構成された表示素子において、

前記第2電極の上方に、前記共振部で共振して当該第2電極側から取り出される光を透過するカラーフィルタが設けられるとともに、

20 前記発光層で発生した光が前記共振部の両端で反射する際に生じる位相シフトを Φ ラジアン、前記共振部の光学的距離を L' 、緑の光のスペクトルのピーク波長を λ とした場合、式

$$(2L') / \lambda + \Phi / (2\pi) = m \quad (m \text{ は整数})$$

を満たす整数 m のうち L' が正の最小値となる整数 m_1 に対して4を加えた式

25
$$(2L') / \lambda + \Phi / (2\pi) = m_1 + 4$$

を満たすように当該光学的距離 L' が設定された

ことを特徴とする表示素子。

28. 基板上に光反射材料からなる第1電極、発光層及び透明材料からなる第2電極が順次積層されるとともに、前記発光層が当該発光層で発光した光を共振させる共振器構造の共振部となるように構成された表示素子において、

前記第2電極の上方に、前記共振部で共振して当該第2電極側から取り出される光を透過するカラーフィルタが設けられるとともに、

前記発光層で発生した光が前記共振部の両端で反射する際に生じる位相シフトを Φ ラジアン、前記共振部の光学的距離を L 、緑の光のスペクトルのピーク波長を λ とした場合、式

$$(2L) / \lambda + \Phi / (2\pi) = m \quad (m \text{ は整数})$$

を満たす整数 m のうち L が正の最小値となる m_1 に対して10以上の整数 q を加えた式

$$(2L) / \lambda + \Phi / (2\pi) = m_1 + q$$

を満たすように当該光学的距離 L が設定された

ことを特徴とする表示素子。

29. 基板上に光反射材料からなる第1電極、発光層及び透明材料からなる第2電極が順次積層されるとともに、前記第2電極が前記発光層で発光した光を共振させる共振器構造の共振部となるように構成された表示素子において、

前記発光層で発生した光が前記共振部の両端で反射する際に生じる位相シフトを Φ ラジアン、前記共振部の光学的距離を L 、前記光のうちの取り出したい光のスペクトルのピーク波長を λ とした場合、式

$$(2L) / \lambda + \Phi / (2\pi) = m \quad (m \text{ は整数})$$

を満たす範囲で前記光学的距離 L が正の最小値となるように構成された

ことを特徴とする表示素子。

30. 基板上に光反射材料からなる第1電極、発光層及び透明材料からなる第2電極が順次積層されるとともに、前記第2電極が前記発光層で発光した光を共振させる共振器構造の共振部となるように構成された表示素子において、

前記発光層で発生した光が前記共振部の両端で反射する際に生じる位相シフトを Φ ラジアン、前記共振部の光学的距離を L' 、緑の光のスペクトルのピーク波長を λ とした場合、式

$$(2L) / \lambda + \Phi / (2\pi) = m \quad (m \text{ は整数})$$

- 10 を満たす整数 m のうち L が正の最小値となる整数 m_1 に対して4を加えた式

$$(2L') / \lambda + \Phi / (2\pi) = m_1 + 4$$

を満たすように当該光学的距離 L' が設定された

ことを特徴とする表示素子。

- 15 31. 基板上に光反射材料からなる第1電極、発光層及び透明材料からなる第2電極が順次積層されるとともに、前記第2電極が前記発光層で発光した光を共振させる共振器構造の共振部となるように構成された表示素子において、

- 20 前記発光層で発生した光が前記共振部の両端で反射する際に生じる位相シフトを Φ ラジアン、前記共振部の光学的距離を L' 、緑の光のスペクトルのピーク波長を λ とした場合、式

$$(2L) / \lambda + \Phi / (2\pi) = m \quad (m \text{ は整数})$$

を満たす整数 m のうち L が正の最小値となる整数 m_1 に対して10以上の整数 q を加えた式

- 25 $(2L') / \lambda + \Phi / (2\pi) = m_1 + q$

を満たすように当該光学的距離 L' が設定された

ことを特徴とする表示素子。

3 2. 基板上に光反射材料からなる第 1 電極、発光層及び透明材料からなる第 2 電極が順次積層されるとともに、前記第 2 電極が前記発光層で発光した光を共振させる共振器構造の共振部となるように構成された表示素子において、

5 前記第 2 電極の上方に、前記共振部で共振して当該第 2 電極側から取り出される光を透過するカラーフィルタが設けられた

ことを特徴とする表示素子。

3 3. 基板上に光反射材料からなる第 1 電極、発光層及び透明材料からなる第 2 電極が順次積層されるとともに、前記第 2 電極が前記発光層で発光した光を共振させる共振器構造の共振部となるように構成された表示素子において、

前記第 2 電極の上方に、前記共振部で共振して当該第 2 電極側から取り出される光を透過するカラーフィルタが設けられるとともに、

15 前記発光層で発生した光が前記共振部の両端で反射する際に生じる位相シフトを Φ ラジアン、前記共振部の光学的距離を L 、前記光のうちの取り出したい光のスペクトルのピーク波長を λ とした場合、式

$$(2L) / \lambda + \Phi / (2\pi) = m \quad (m \text{ は整数})$$

20 を満たす範囲で前記光学的距離 L が正の最小値となるように構成された

ことを特徴とする表示素子。

3 4. 基板上に光反射材料からなる第 1 電極、発光層及び透明材料からなる第 2 電極が順次積層されるとともに、前記第 2 電極が前記発光層で発光した光を共振させる共振器構造の共振部となるように構成された表示素子において、

前記第 2 電極の上方に、前記共振部で共振して当該第 2 電極側から

取り出される光を透過するカラーフィルタが設けられるとともに、

前記発光層で発生した光が前記共振部の両端で反射する際に生じる位相シフトを Φ ラジアン、前記共振部の光学的距離を L 、緑の光のスペクトルのピーク波長を λ とした場合、式

$$5 \quad (2L) / \lambda + \Phi / (2\pi) = m \quad (m \text{ は整数})$$

を満たす整数 m のうち L が正の最小値となる整数 m_1 に対して4を加えた式

$$(2L) / \lambda + \Phi / (2\pi) = m_1 + 4$$

を満たすように当該光学的距離 L が設定された

10 ことを特徴とする表示素子。

35. 基板上に光反射材料からなる第1電極、発光層及び透明材料からなる第2電極が順次積層されるとともに、前記第2電極が前記発光層で発光した光を共振させる共振器構造の共振部となるように構成された表示素子において、

15 前記第2電極の上方に、前記共振部で共振して当該第2電極側から取り出される光を透過するカラーフィルタが設けられるとともに、

前記発光層で発生した光が前記共振部の両端で反射する際に生じる位相シフトを Φ ラジアン、前記共振部の光学的距離を L 、緑の光のスペクトルのピーク波長を λ とした場合、式

$$20 \quad (2L) / \lambda + \Phi / (2\pi) = m \quad (m \text{ は整数})$$

を満たす整数 m のうち L が正の最小値となる m_1 に対して10以上の整数 q を加えた式

$$(2L) / \lambda + \Phi / (2\pi) = m_1 + q$$

を満たすように当該光学的距離 L が設定された

25 ことを特徴とする表示素子。

36. 光反射材料からなる第1電極と透明材料からなる第2電極との

間に発光層が挟持されるとともに、前記第2電極及び前記発光層の少なくとも一方が当該発光層で発光した光を共振させる共振器構造の共振部となるように構成された表示素子において、

- 5 前記共振部の光学的距離を L とした場合、視野角が変化したときに取り出される光のスペクトルのピーク波長と内部発光スペクトルのピーク波長との差が、内部発光スペクトルの半値幅の半分以内であるように当該光学的距離 L が設定された

ことを特徴とする表示素子。

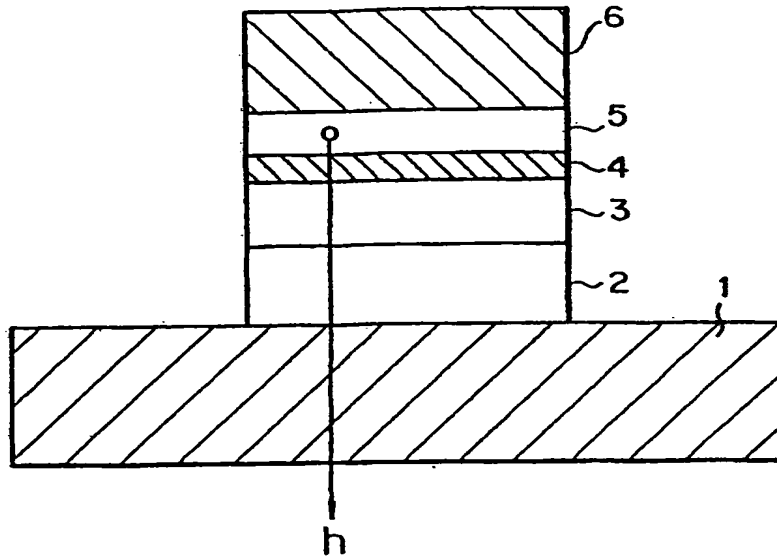
37. 光反射材料からなる第1電極と透明材料からなる第2電極との
10 間に発光層が挟持されるとともに、前記第2電極及び前記発光層の少なくとも一方が当該発光層で発光した光を共振させる共振器構造の共振部となるように構成された表示素子において、

前記第2電極の上方に、前記共振部で共振して当該第2電極側から取り出される光を透過するカラーフィルタが設けられるとともに、

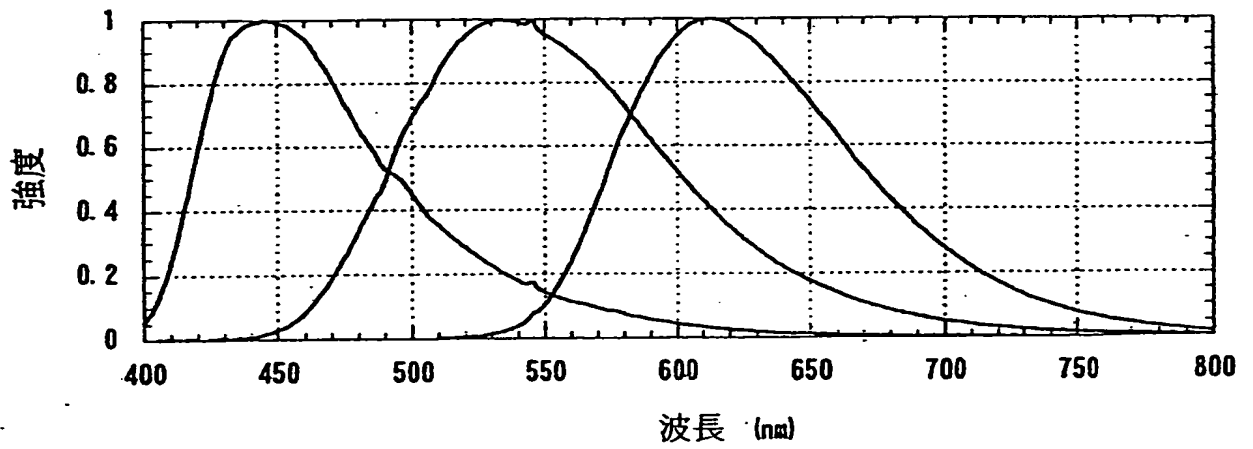
- 15 前記共振部の光学的距離を L とした場合、視野角が変化したときに取り出される光のスペクトルのピーク波長と内部発光スペクトルのピーク波長との差が、内部発光スペクトルの半値幅の半分以内であるように当該光学的距離 L が設定された

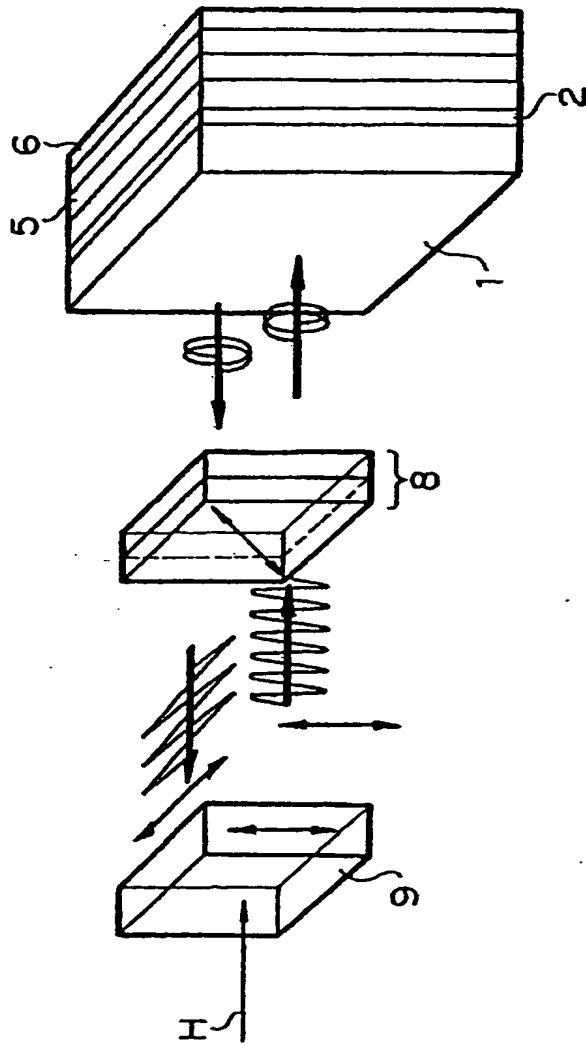
ことを特徴とする表示素子。

第 1 図



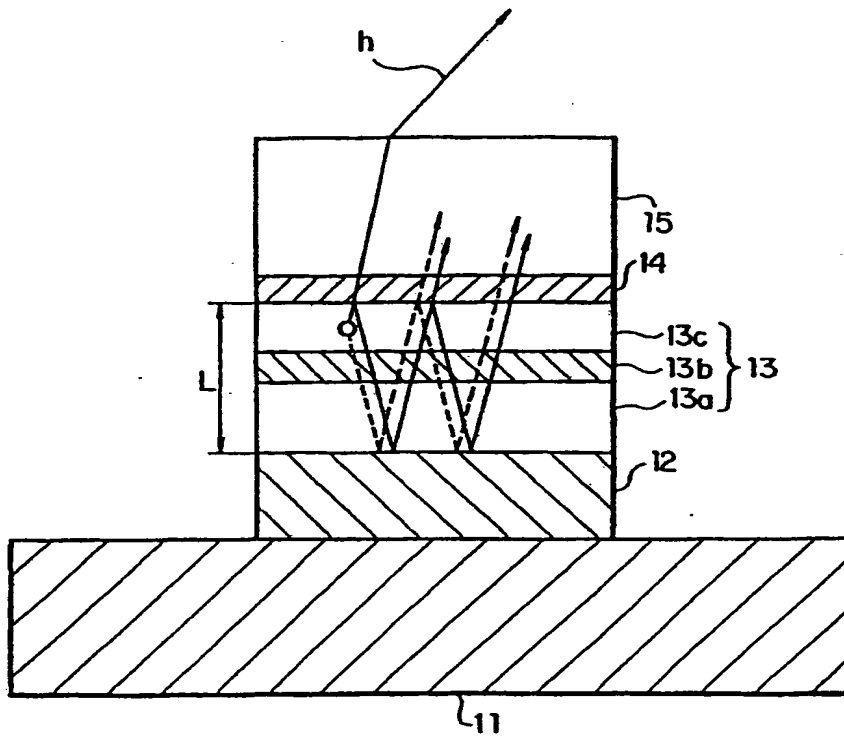
第 2 図



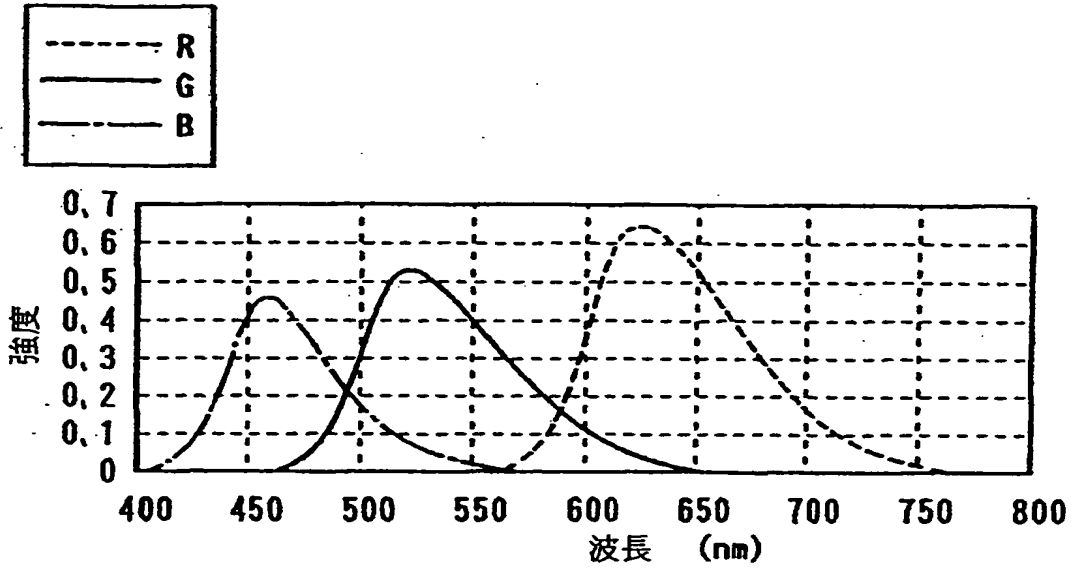


第3図

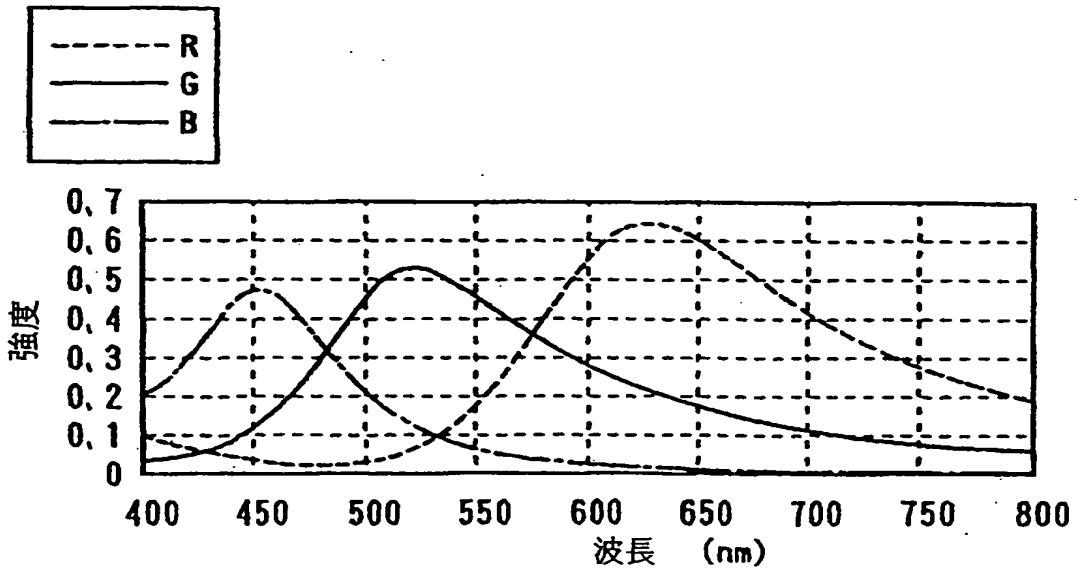
第 4 図



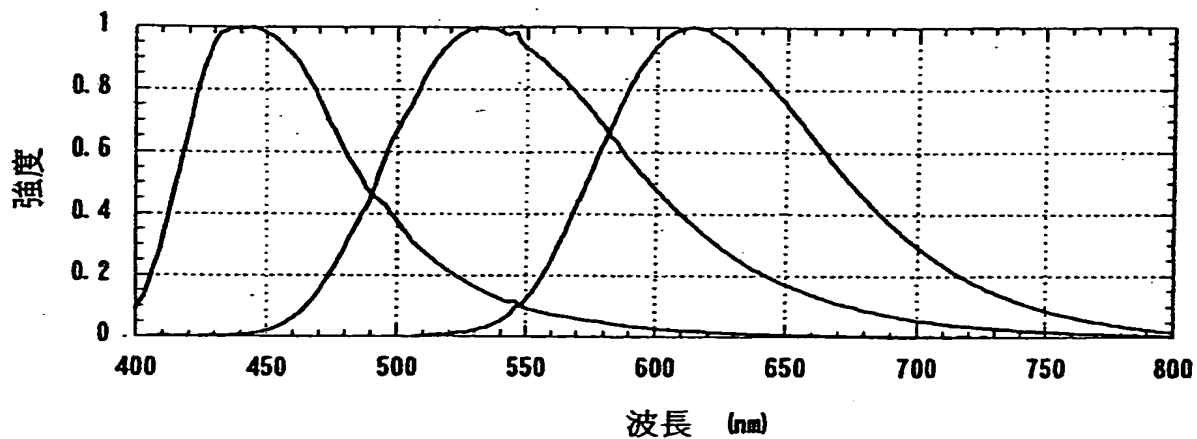
第 5 図



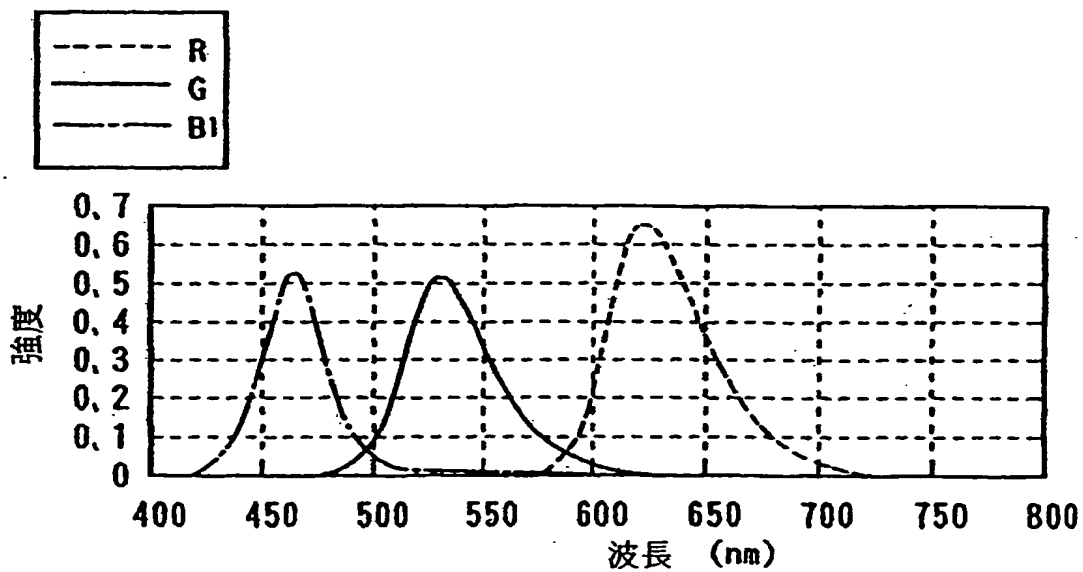
第 6 図



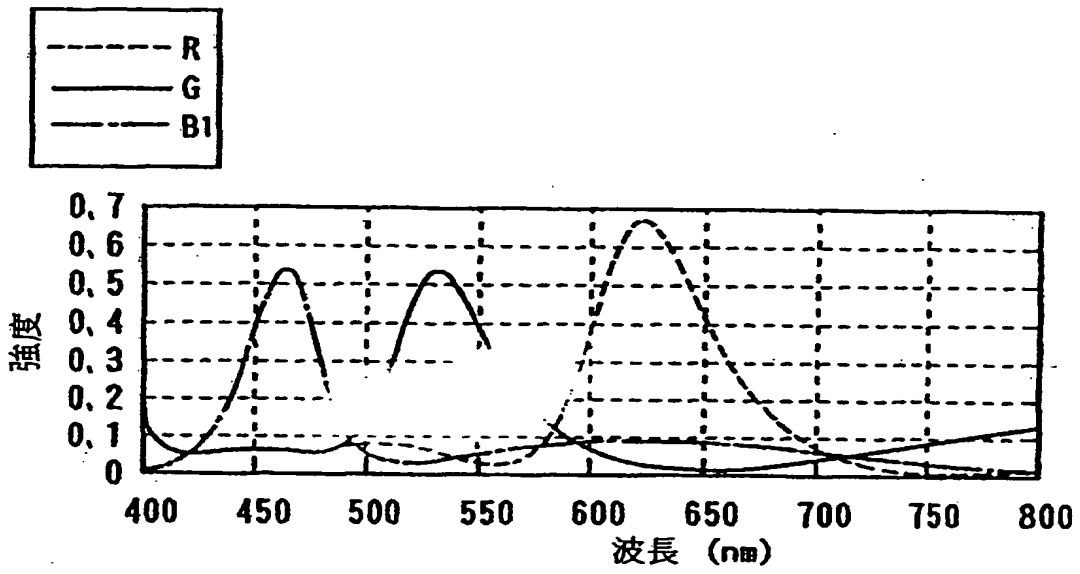
第7図



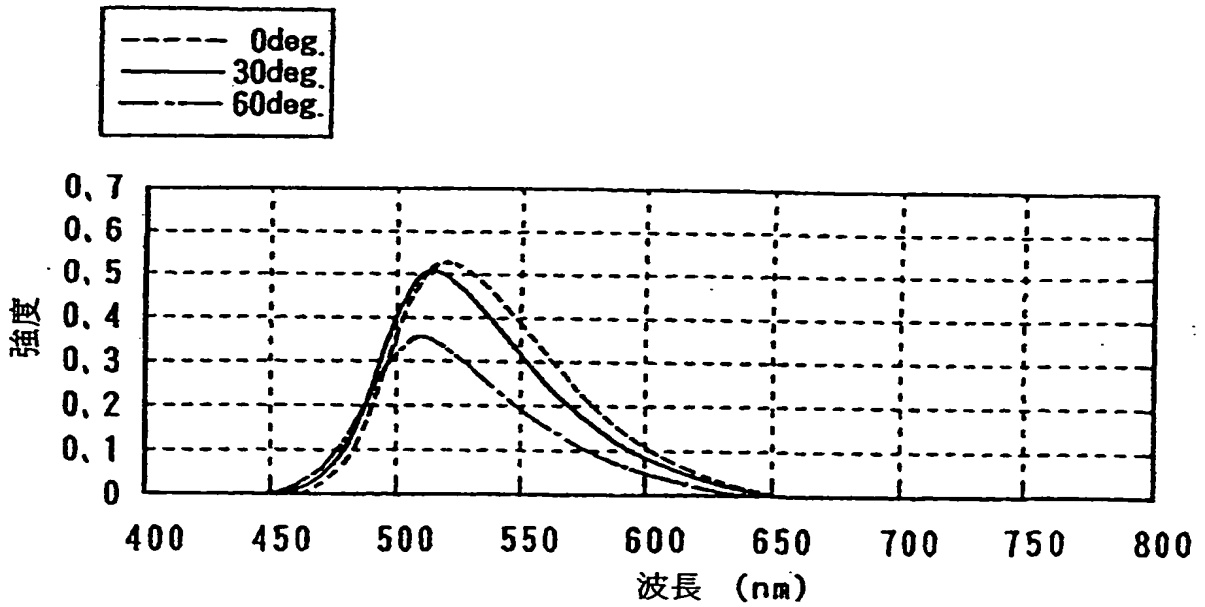
第8図



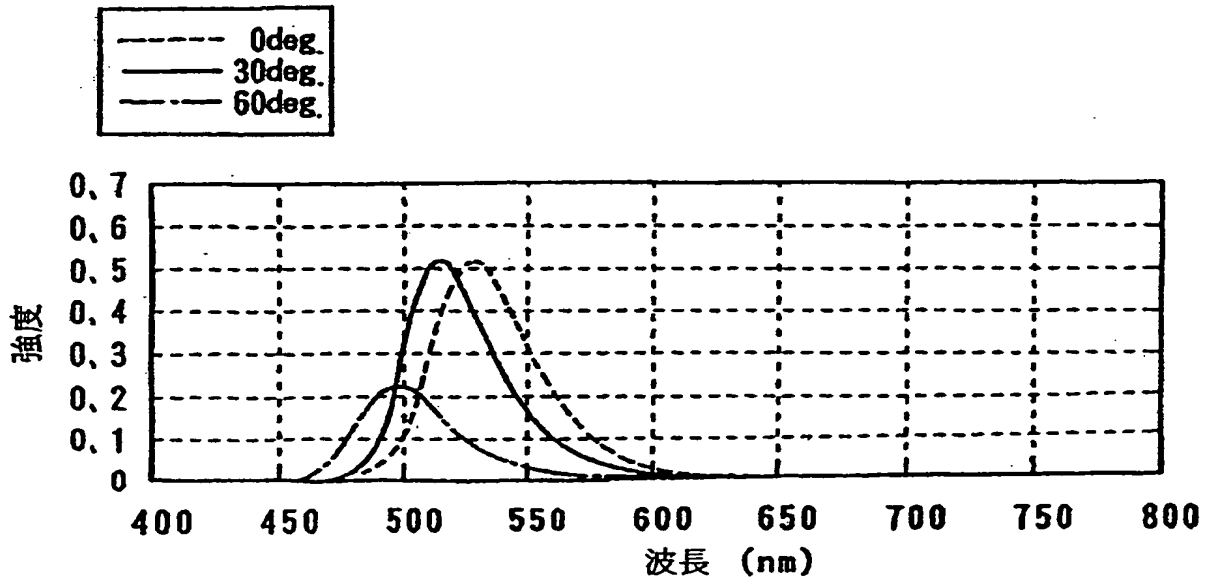
第 9 図



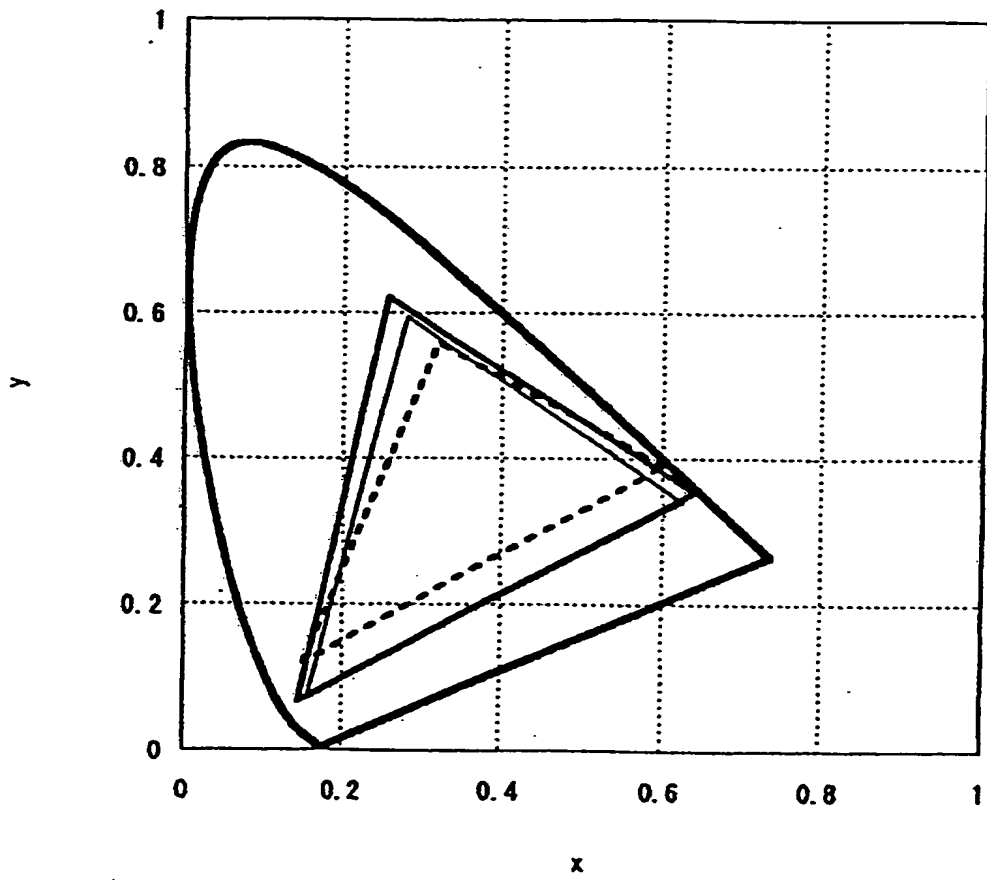
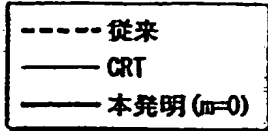
第 1 0 図



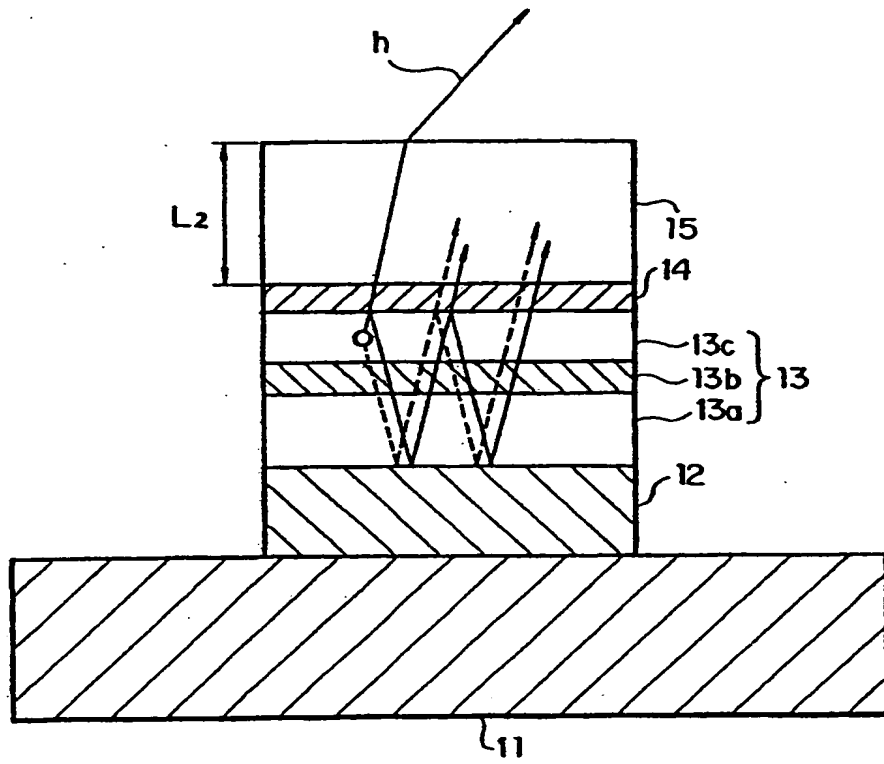
第 1 1 図



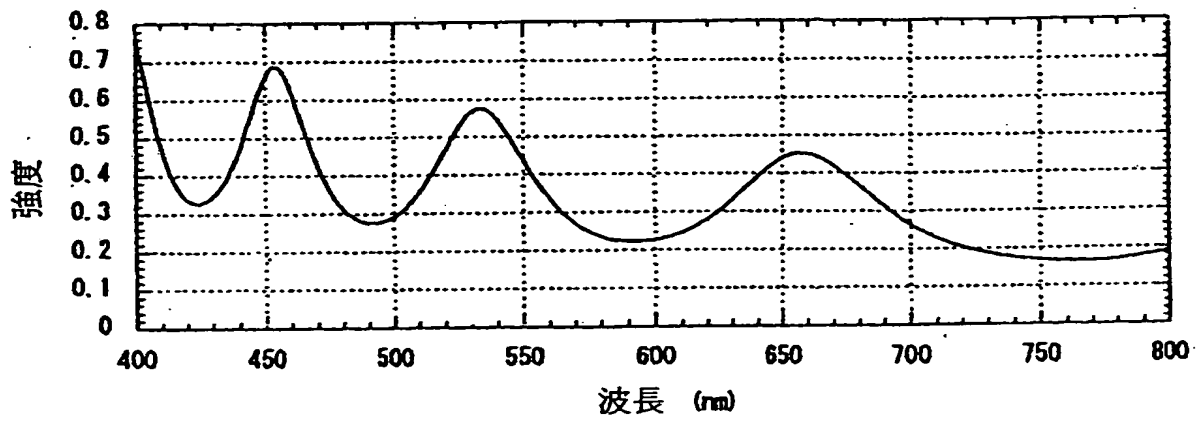
第 1 2 図



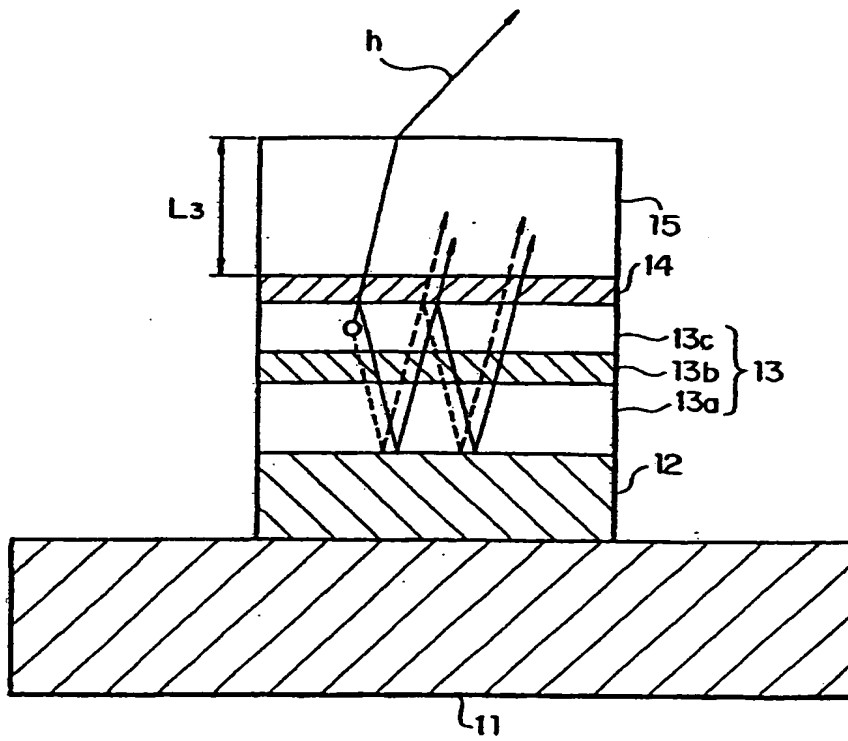
第 1 3 図



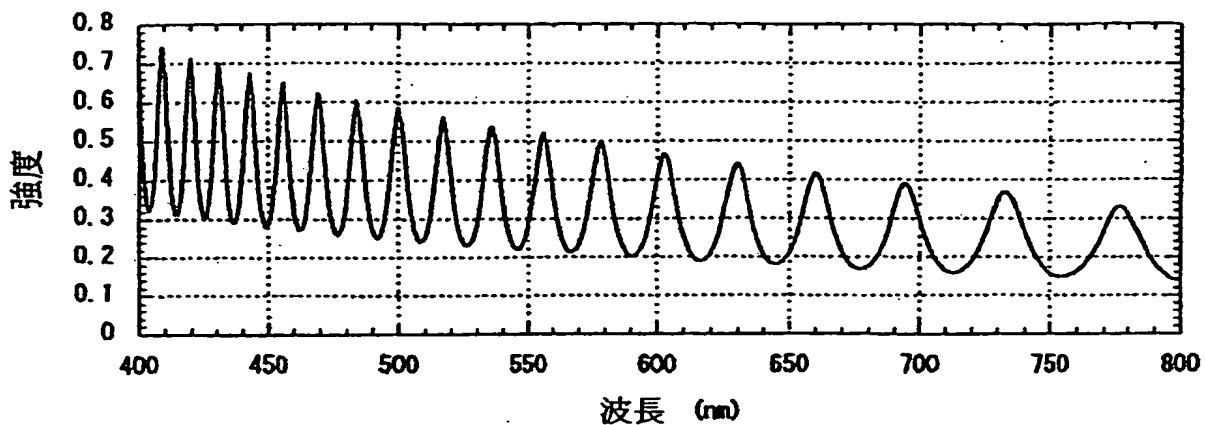
第 1 4 図



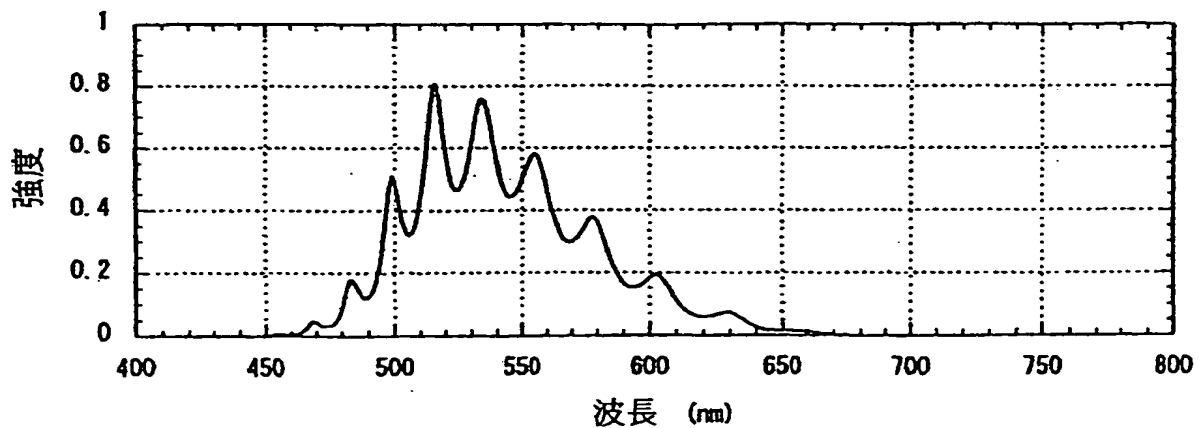
第 1 5 図



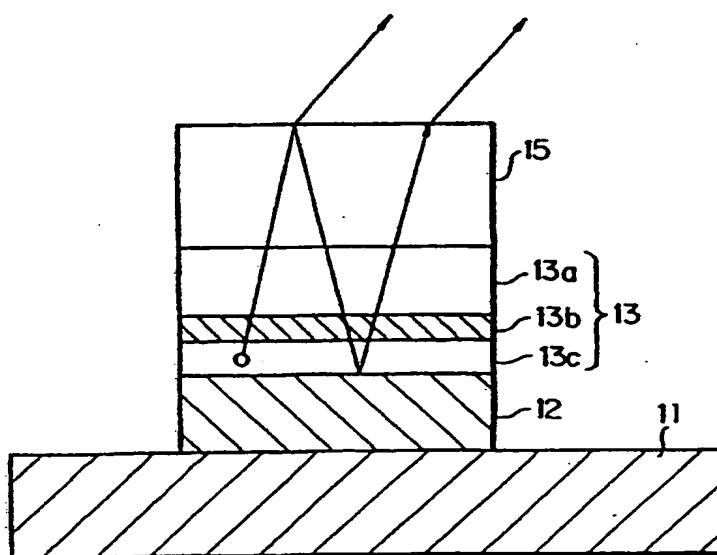
第 1 6 図



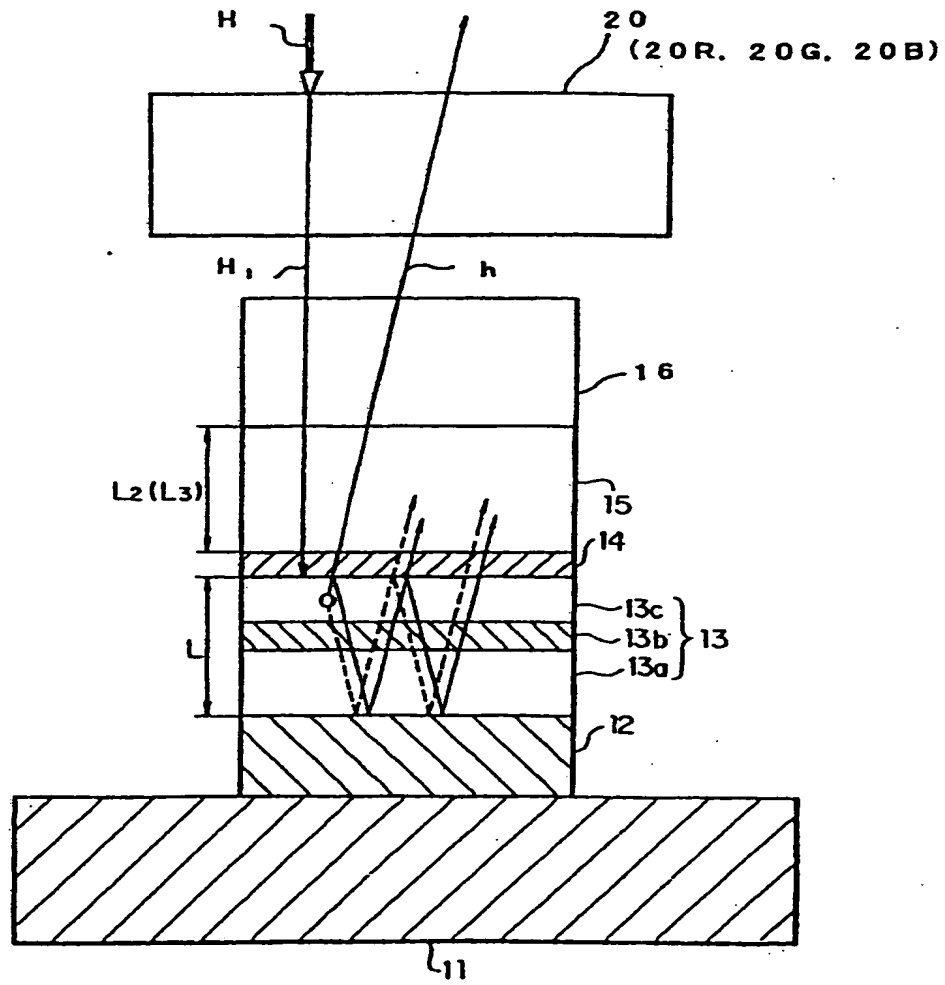
第 1 7 図



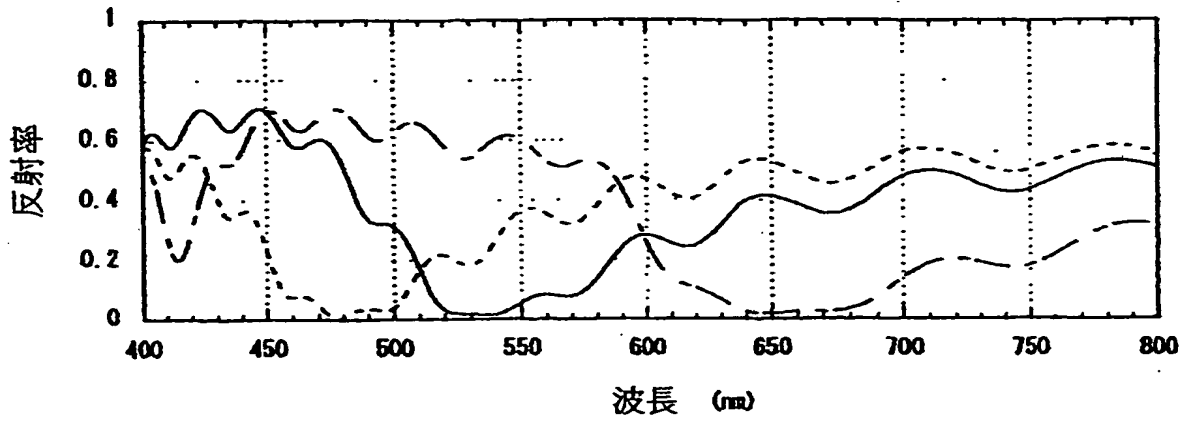
第 1 8 図



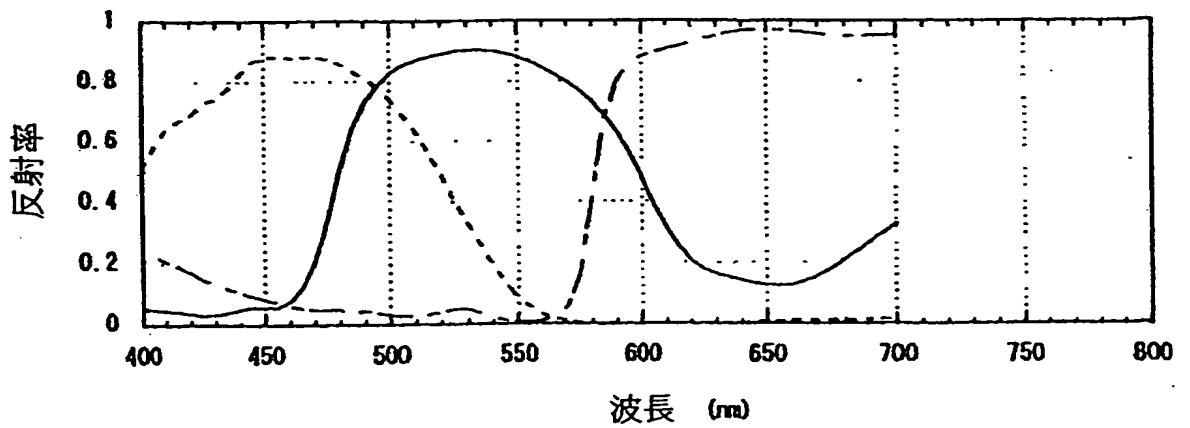
第 1 9 図



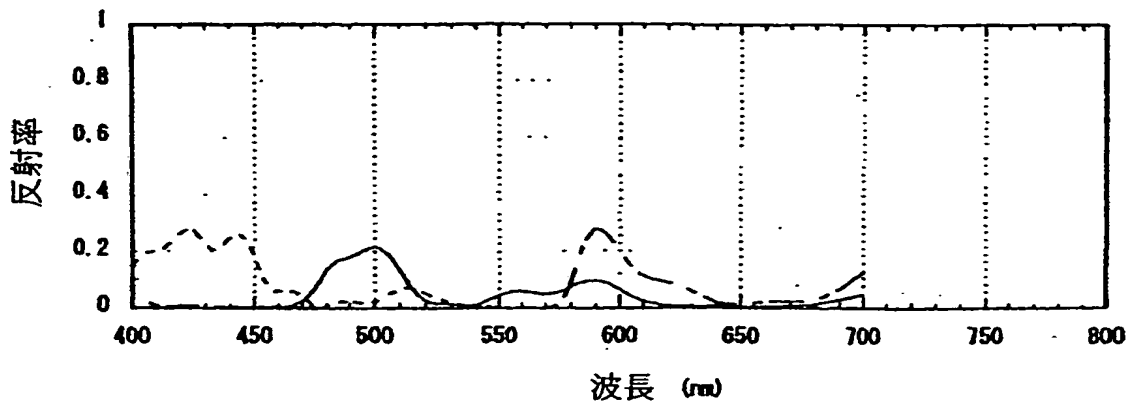
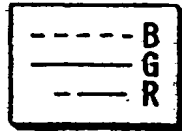
第 2 0 図



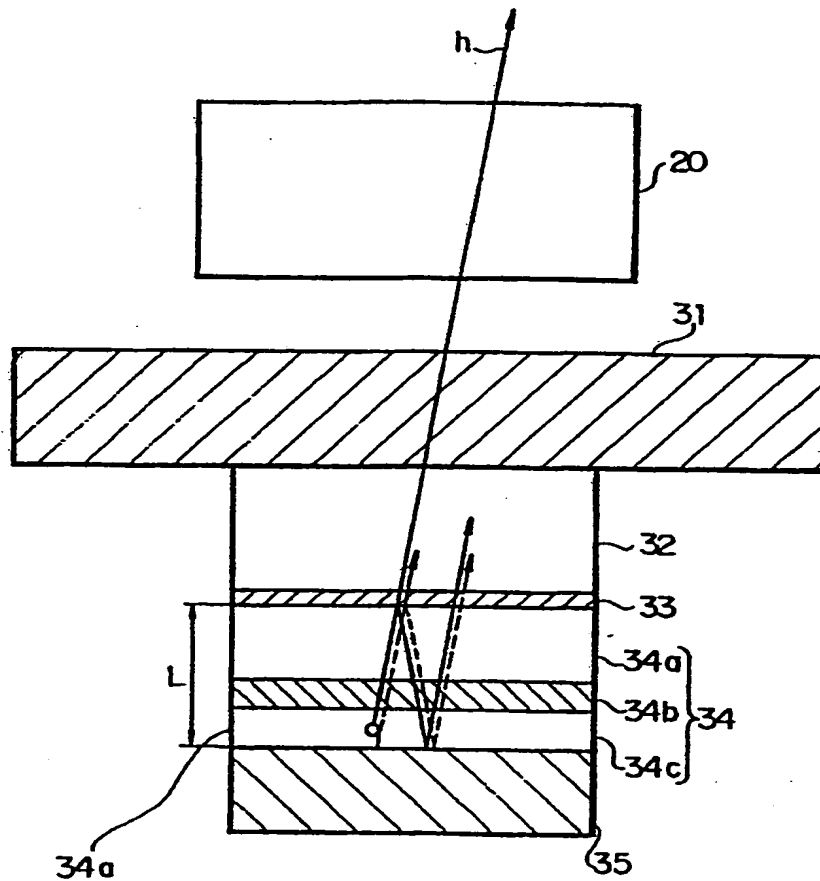
第 2 1 図



第 2 2 図



第 2 3 図



符号の説明

1 2 , 3 5	第 1 電極
1 3 , 3 4	有機層
1 3 c , 3 4 c	有機発光層
1 4 , 3 3	半透明反射層
1 5 , 3 2	第 2 電極
2 0	カラーフィルタ

INTERNATIONAL SEARCH REPORT

International application No.

PCT/JP00/08233

<p>A. CLASSIFICATION OF SUBJECT MATTER Int.Cl⁷ H05B 33/12, 33/24, 33/14 H01L 33/00, G02B 5/28</p> <p>According to International Patent Classification (IPC) or to both national classification and IPC</p>																							
<p>B. FIELDS SEARCHED Minimum documentation searched (classification system followed by classification symbols) Int.Cl⁷ H05B 33/12, 33/24, 33/14 H01L 33/00</p> <p>Documentation searched other than minimum documentation to the extent that such documents are included in the fields searched Jitsuyo Shinan Koho 1940-1996 Toroku Jitsuyo Shinan Koho 1994-2001 Kokai Jitsuyo Shinan Koho 1971-2001 Jitsuyo Shinan Toroku Koho 1996-2001</p> <p>Electronic data base consulted during the international search (name of data base and, where practicable, search terms used)</p>																							
<p>C. DOCUMENTS CONSIDERED TO BE RELEVANT</p> <table border="1"> <thead> <tr> <th>Category*</th> <th>Citation of document, with indication, where appropriate, of the relevant passages</th> <th>Relevant to claim No.</th> </tr> </thead> <tbody> <tr> <td>X</td> <td>JP, 7-142171, A (Hitachi, Ltd.), 02 June, 1995 (02.06.95) & EP, 653902, B1 & US, 5559400, A</td> <td>4, 11, 18, 25, 32</td> </tr> <tr> <td>A</td> <td>JP, 9-180883, A (Toyota Central Research and Development Laboratories, Inc.), 11 July, 1997 (11.07.97) & US, 5780174, A</td> <td>1-37</td> </tr> <tr> <td>A</td> <td>JP, 4-328295, A (Pioneer Electronic Corporation), 17 November, 1992 (17.11.92) (Family: none)</td> <td>1-37</td> </tr> <tr> <td>A</td> <td>JP, 6-275381, A (Hitachi, Ltd.), 30 September, 1994 (30.09.94) & EP, 616488, B1</td> <td>1-37</td> </tr> <tr> <td>A</td> <td>JP, 7-320864, A (AT & T Corporation), 08 December, 1995 (08.12.95) & EP, 683623, B1 & US, 5478658, A</td> <td>1-37</td> </tr> <tr> <td>A</td> <td>JP, 6-283271, A (Ricoh Company, Ltd.), 07 October, 1994 (07.10.94) (Family: none)</td> <td>1-37</td> </tr> </tbody> </table>			Category*	Citation of document, with indication, where appropriate, of the relevant passages	Relevant to claim No.	X	JP, 7-142171, A (Hitachi, Ltd.), 02 June, 1995 (02.06.95) & EP, 653902, B1 & US, 5559400, A	4, 11, 18, 25, 32	A	JP, 9-180883, A (Toyota Central Research and Development Laboratories, Inc.), 11 July, 1997 (11.07.97) & US, 5780174, A	1-37	A	JP, 4-328295, A (Pioneer Electronic Corporation), 17 November, 1992 (17.11.92) (Family: none)	1-37	A	JP, 6-275381, A (Hitachi, Ltd.), 30 September, 1994 (30.09.94) & EP, 616488, B1	1-37	A	JP, 7-320864, A (AT & T Corporation), 08 December, 1995 (08.12.95) & EP, 683623, B1 & US, 5478658, A	1-37	A	JP, 6-283271, A (Ricoh Company, Ltd.), 07 October, 1994 (07.10.94) (Family: none)	1-37
Category*	Citation of document, with indication, where appropriate, of the relevant passages	Relevant to claim No.																					
X	JP, 7-142171, A (Hitachi, Ltd.), 02 June, 1995 (02.06.95) & EP, 653902, B1 & US, 5559400, A	4, 11, 18, 25, 32																					
A	JP, 9-180883, A (Toyota Central Research and Development Laboratories, Inc.), 11 July, 1997 (11.07.97) & US, 5780174, A	1-37																					
A	JP, 4-328295, A (Pioneer Electronic Corporation), 17 November, 1992 (17.11.92) (Family: none)	1-37																					
A	JP, 6-275381, A (Hitachi, Ltd.), 30 September, 1994 (30.09.94) & EP, 616488, B1	1-37																					
A	JP, 7-320864, A (AT & T Corporation), 08 December, 1995 (08.12.95) & EP, 683623, B1 & US, 5478658, A	1-37																					
A	JP, 6-283271, A (Ricoh Company, Ltd.), 07 October, 1994 (07.10.94) (Family: none)	1-37																					
<p><input checked="" type="checkbox"/> Further documents are listed in the continuation of Box C. <input type="checkbox"/> See patent family annex.</p>																							
<p>* Special categories of cited documents:</p> <table border="0"> <tr> <td>"A" document defining the general state of the art which is not considered to be of particular relevance</td> <td>"T" later document published after the international filing date or priority date and not in conflict with the application but cited to understand the principle or theory underlying the invention</td> </tr> <tr> <td>"E" earlier document but published on or after the international filing date</td> <td>"X" document of particular relevance; the claimed invention cannot be considered novel or cannot be considered to involve an inventive step when the document is taken alone</td> </tr> <tr> <td>"L" document which may throw doubts on priority claim(s) or which is cited to establish the publication date of another citation or other special reason (as specified)</td> <td>"Y" document of particular relevance; the claimed invention cannot be considered to involve an inventive step when the document is combined with one or more other such documents, such combination being obvious to a person skilled in the art</td> </tr> <tr> <td>"O" document referring to an oral disclosure, use, exhibition or other means</td> <td>"&" document member of the same patent family</td> </tr> <tr> <td>"P" document published prior to the international filing date but later than the priority date claimed</td> <td></td> </tr> </table>			"A" document defining the general state of the art which is not considered to be of particular relevance	"T" later document published after the international filing date or priority date and not in conflict with the application but cited to understand the principle or theory underlying the invention	"E" earlier document but published on or after the international filing date	"X" document of particular relevance; the claimed invention cannot be considered novel or cannot be considered to involve an inventive step when the document is taken alone	"L" document which may throw doubts on priority claim(s) or which is cited to establish the publication date of another citation or other special reason (as specified)	"Y" document of particular relevance; the claimed invention cannot be considered to involve an inventive step when the document is combined with one or more other such documents, such combination being obvious to a person skilled in the art	"O" document referring to an oral disclosure, use, exhibition or other means	"&" document member of the same patent family	"P" document published prior to the international filing date but later than the priority date claimed												
"A" document defining the general state of the art which is not considered to be of particular relevance	"T" later document published after the international filing date or priority date and not in conflict with the application but cited to understand the principle or theory underlying the invention																						
"E" earlier document but published on or after the international filing date	"X" document of particular relevance; the claimed invention cannot be considered novel or cannot be considered to involve an inventive step when the document is taken alone																						
"L" document which may throw doubts on priority claim(s) or which is cited to establish the publication date of another citation or other special reason (as specified)	"Y" document of particular relevance; the claimed invention cannot be considered to involve an inventive step when the document is combined with one or more other such documents, such combination being obvious to a person skilled in the art																						
"O" document referring to an oral disclosure, use, exhibition or other means	"&" document member of the same patent family																						
"P" document published prior to the international filing date but later than the priority date claimed																							
<p>Date of the actual completion of the international search 14 February, 2001 (14.02.01)</p>		<p>Date of mailing of the international search report 27 February, 2001 (27.02.01)</p>																					
<p>Name and mailing address of the ISA/ Japanese Patent Office</p>		<p>Authorized officer</p>																					
<p>Facsimile No.</p>		<p>Telephone No.</p>																					

INTERNATIONAL SEARCH REPORT

International application No.

PCT/JP00/08233

C (Continuation). DOCUMENTS CONSIDERED TO BE RELEVANT

Category*	Citation of document, with indication, where appropriate, of the relevant passages	Relevant to claim No.
A	JP, 5-343183, A (Hitachi, Ltd.), 24 December, 1993 (24.12.93) (Family: none)	1-37
A	JP, 7-240277, A (Idemitsu Kosan Co., Ltd.), 12 September, 1995 (12.09.95) & US, 5891554, A & US, 6124024, A	1-37
A	JP, 8-213174, A (Hitachi, Ltd.), 20 August, 1996 (20.08.96) & WO, 94/07344, A1	1-37
A	Transactions C-II of the Institute of Electronics, Information and Communication Engineers, Vol.J77-C-II, No.10, pp.437-443(1994), Takahiro NAKAYAMA et al., "Bishoukou Kyoushinki Kouzou wo Rirou shita Yuki Hakkou Soshi ni yoru Tashoku Hyouji no Kentou"	1-37
A	Appl. Phys. Lett, Vol.64, No.19 (1994) pp.2486-2488 "Microcavity effects in organic semiconductors"	1-37
A	J.Optical Society of America B, Vol.17, No.1 (2000) pp. 114-119 "Semitransparent metal or distributed Bragg reflector for wide-viewing-angle organic light-emitting- diode microcavities"	1-37
A	Appl. Phys. Lett., Vol.65, No.18(1994) pp.2308-2310 "Color variation with electroluminescent organic semiconductors in multimode resonant cavities"	1-37

A. 発明の属する分野の分類 (国際特許分類 (IPC))	
Int. Cl' H05B 33/12, 33/24, 33/14 H01L 33/00, G02B 5/28	
B. 調査を行った分野	
調査を行った最小限資料 (国際特許分類 (IPC))	
Int. Cl' H05B 33/12, 33/24, 33/14 H01L 33/00	
最小限資料以外の資料で調査を行った分野に含まれるもの	
日本国実用新案公報 1940-1996年 日本国公開実用新案公報 1971-2001年 日本国登録実用新案公報 1994-2001年 日本国実用新案登録公報 1996-2001年	
国際調査で使用した電子データベース (データベースの名称、調査に使用した用語)	
C. 関連すると認められる文献	
引用文献の カテゴリー*	引用文献名 及び一部の箇所が関連するときは、その関連する箇所の表示
X	J P, 7-142171, A (株式会社日立製作所) 2. 6月. 1995 (02.06.95) & E P, 653902, B1 & US, 5559400, A
A	J P, 9-180883, A (株式会社豊田中央研究所) 11. 7月. 1997 (11.07.97) & US, 5780174, A
A	J P, 4-328295, A (パイオニア株式会社) 17. 11月. 1992 (17.11.92) (ファミリーなし)
	関連する 請求の範囲の番号
	4, 11, 18, 25, 32
	1-37
	1-37
<input checked="" type="checkbox"/> C欄の続きにも文献が列挙されている。 <input type="checkbox"/> パテントファミリーに関する別紙を参照。	
* 引用文献のカテゴリー	
「A」 特に関連のある文献ではなく、一般的技術水準を示すもの	「T」 国際出願日又は優先日後に公表された文献であって出願と矛盾するものではなく、発明の原理又は理論の理解のために引用するもの
「E」 国際出願日前の出願または特許であるが、国際出願日以後に公表されたもの	「X」 特に関連のある文献であって、当該文献のみで発明の新規性又は進歩性がないと考えられるもの
「I」 優先権主張に疑義を提起する文献又は他の文献の発行日若しくは他の特別な理由を確立するために引用する文献 (理由を付す)	「Y」 特に関連のある文献であって、当該文献と他の1以上の文献との、当業者にとって自明である組合せによって進歩性がないと考えられるもの
「O」 口頭による開示、使用、展示等に言及する文献	「&」 同一パテントファミリー文献
「P」 国際出願日前で、かつ優先権の主張の基礎となる出願	
国際調査を完了した日 14. 02. 01	国際調査報告の発送日 27. 02. 01
国際調査機関の名称及びあて先 日本国特許庁 (ISA/JP) 郵便番号100-8915 東京都千代田区霞が関三丁目4番3号	特許庁審査官 (権限のある職員) 今関 雅子 印 電話番号 03-3581-1101 内線 3371
	3 X 9529

C (続き) . 関連すると認められる文献		
引用文献の カテゴリー*	引用文献名 及び一部の箇所が関連するときは、その関連する箇所の表示	関連する 請求の範囲の番号
A	J P. 6-275381, A (株式会社日立製作所) 30. 9月. 1994 (30.09.94) & E P, 616488, B1	1-37
A	J P, 7-320864, A (エイ・ティ・アンド・ティ・コーポレーション) 8. 12月. 1995 (08.12.95) & E P, 683623, B1 & US, 5478658, A	1-37
A	J P, 6-283271, A (株式会社リコー) 7. 10月. 1994 (07.10.94) (ファミリーなし)	1-37
A	J P, 5-343183, A (株式会社日立製作所) 24. 12月. 1993 (24.12.93) (ファミリーなし)	1-37
A	J P, 7-240277, A (出光興産株式会社) 12. 9月. 1995 (12.09.95) & US, 5891554, A & US, 6124024, A	1-37
A	J P, 8-213174, A (株式会社日立製作所) 20. 8月. 1996 (20.08.96) & WO, 94/07344, A1	1-37
A	電子情報通信学会論文誌 C-II, Vol. J77-C-II, No. 10, pp. 437-443 (1994) 中山隆博 et. al. 「微小光共振器構造を利用した有機発光素子による多色表示の検討」	1-37
A	Appl. Phys. Lett, Vol. 64, No. 19 (1994) p. 2486-2488 A. Dodabalapur et. al. "Microcavity effects in organic semiconductors"	1-37
A	J. Optical Society of America B, Vol. 17, No. 1 (2000) p. 114-119 Fork et. al. "Semitransparent metal or distributed Bragg reflector for wide-viewing-angle organic light-emitting-diode microcavities"	1-37
A	Appl. Phys. Lett., Vol. 65, No. 18 (1994) p. 2308-2310 A. Dodabalapur et. al. "Color variation with electroluminescent organic semiconductors in multimode resonant cavities"	1-37